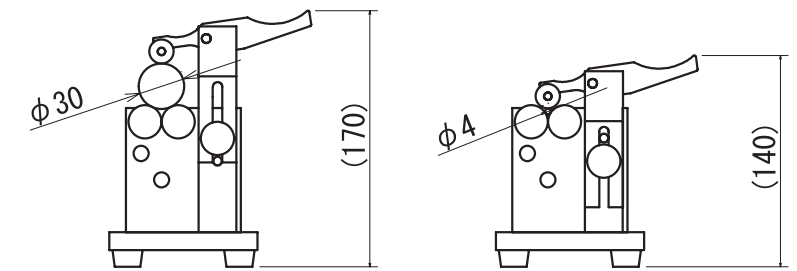
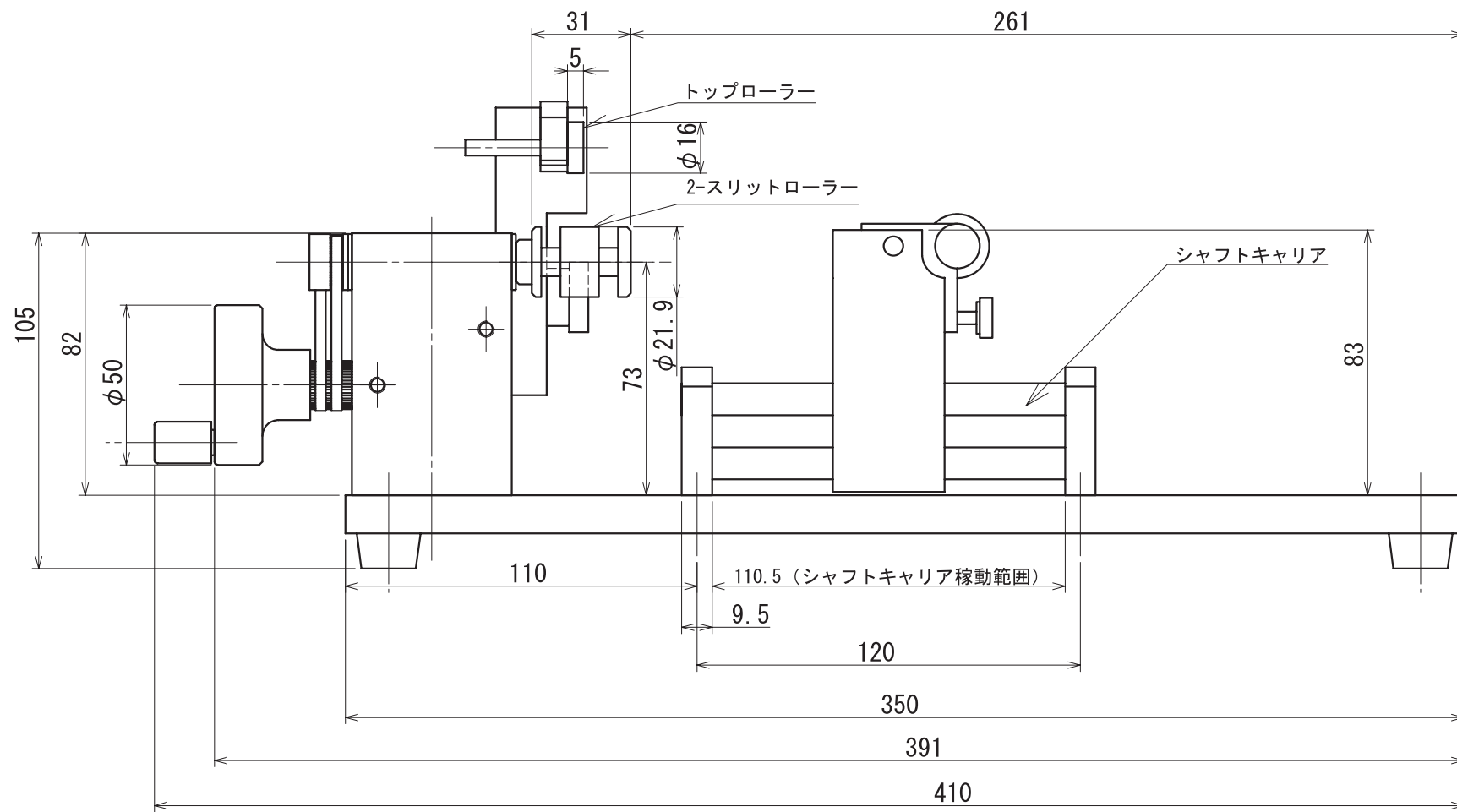
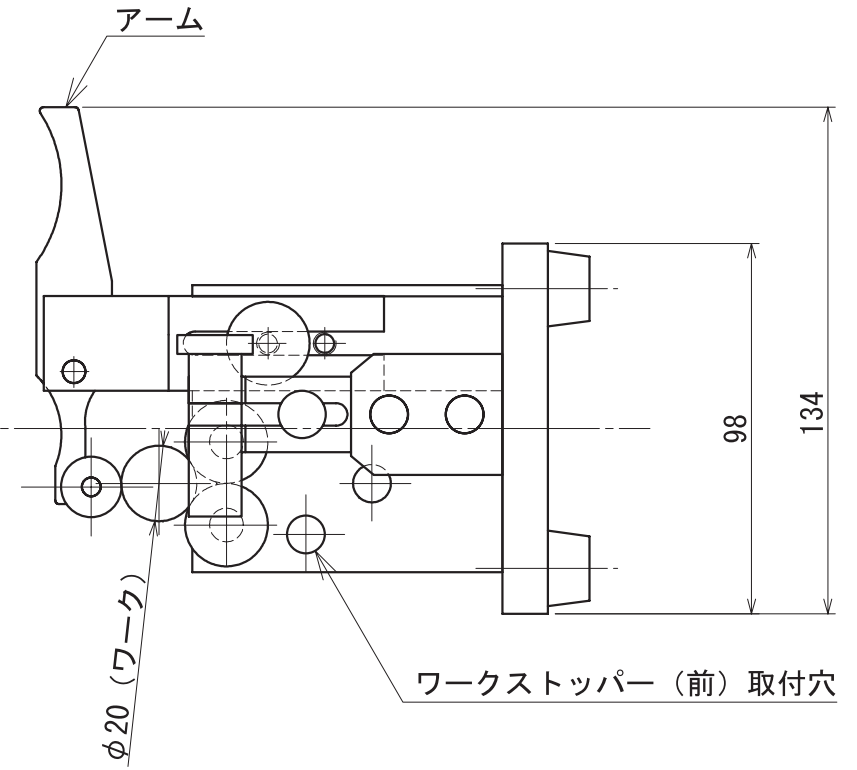
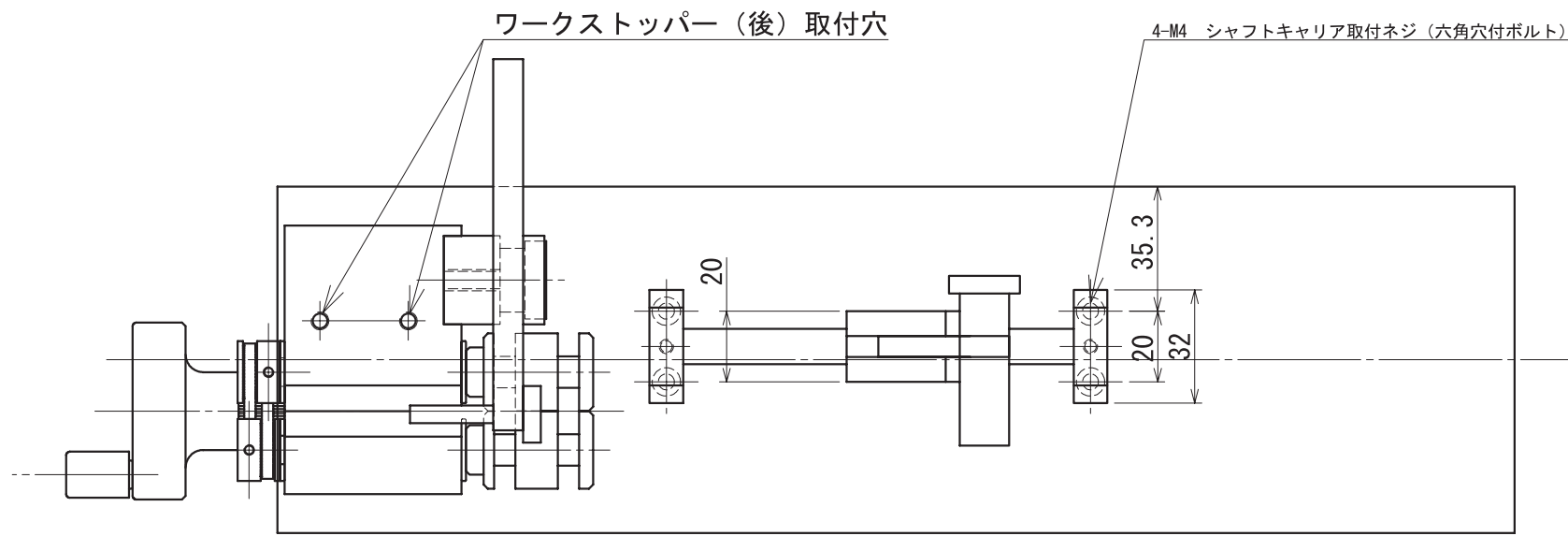



仕上精度		熱処理		深さ	
				カッタ	



尺度(1:5)

※ワークストッパー（前）、ワークストッパー（後）の描画はありません。

製品名	品番	個数	材質	品名
偏心度測定システム	ROG-351SS			
			設計	
			製図	
			承認	
			図番	
記号	箇所	改訂理由	年月日	記名


新潟精機株式会社