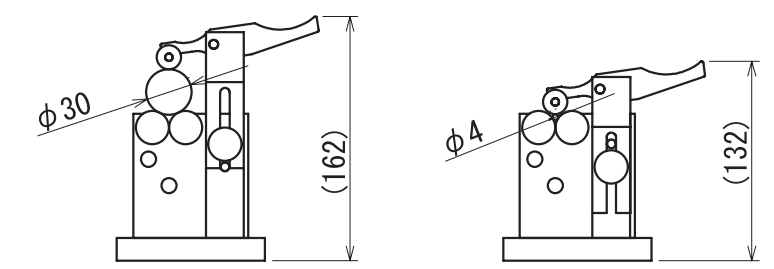
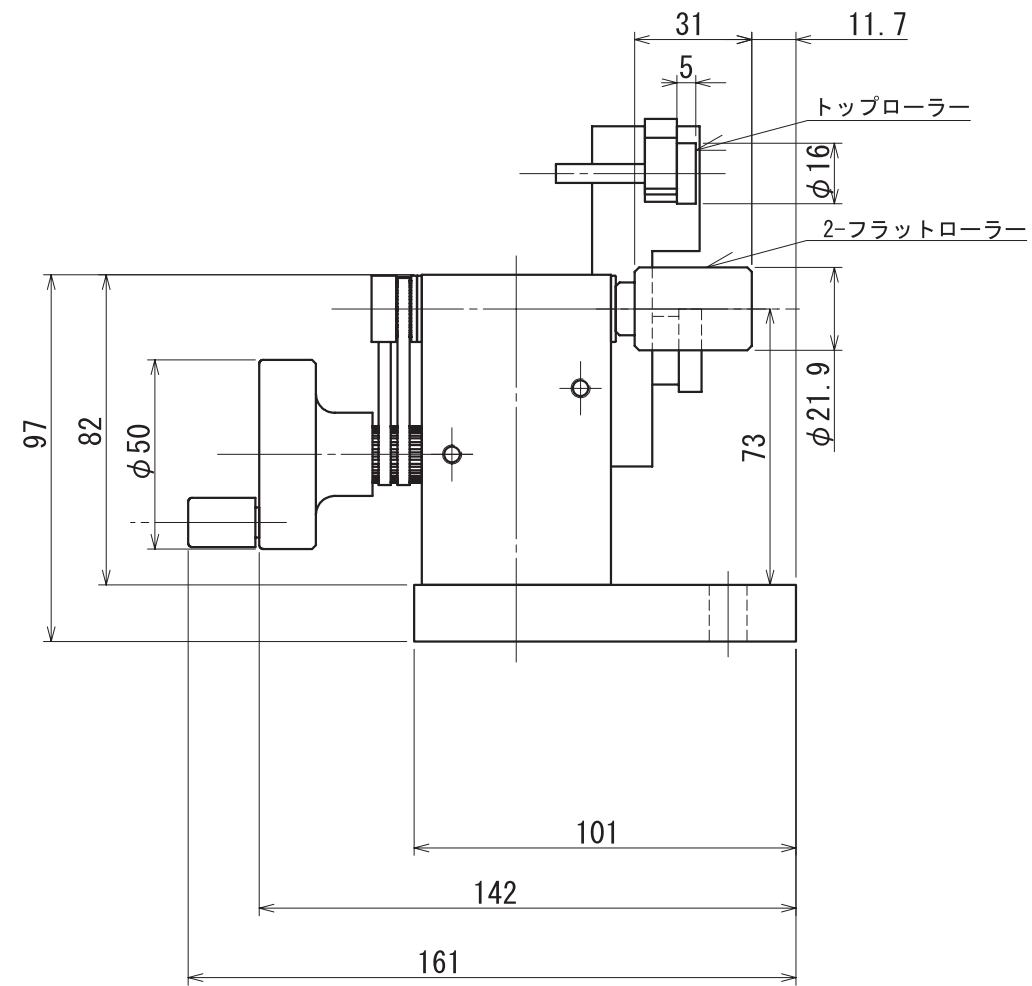
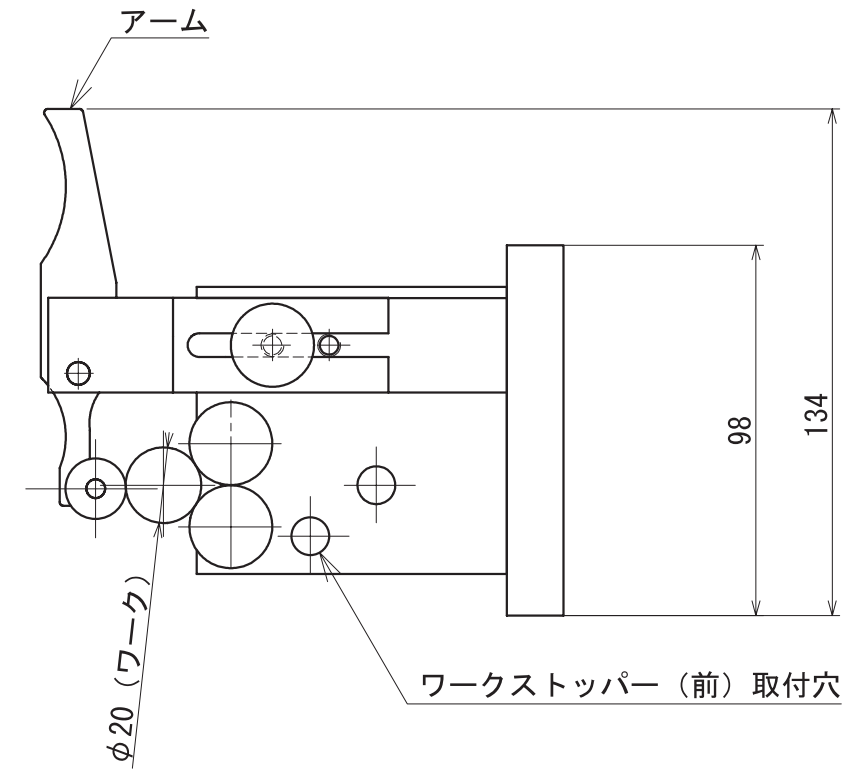
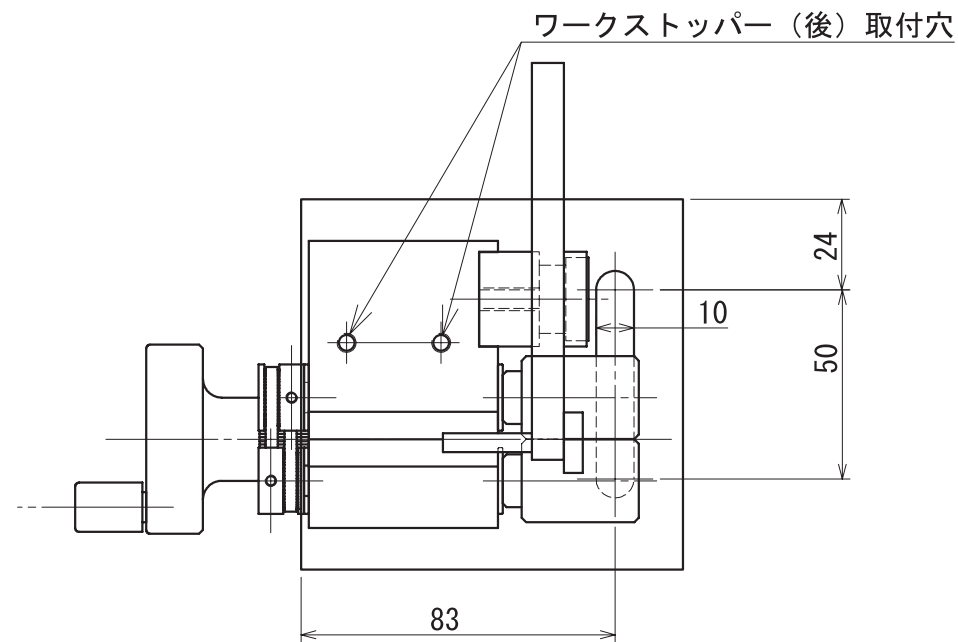



仕上精度		熱処理		深さ	
				カッタ	



尺度(1:5)

※ワークstopper (前)、ワークstopper (後) の描画はありません。

製品名	品番	個数	材質	品名
偏心度測定システム	ROG-103S			
			設計	
			製図	
			承認	尺度 1:2 (1:5) 投影法
記号	箇所	改訂理由	年月日	記名
				図番
 新潟精機株式会社				