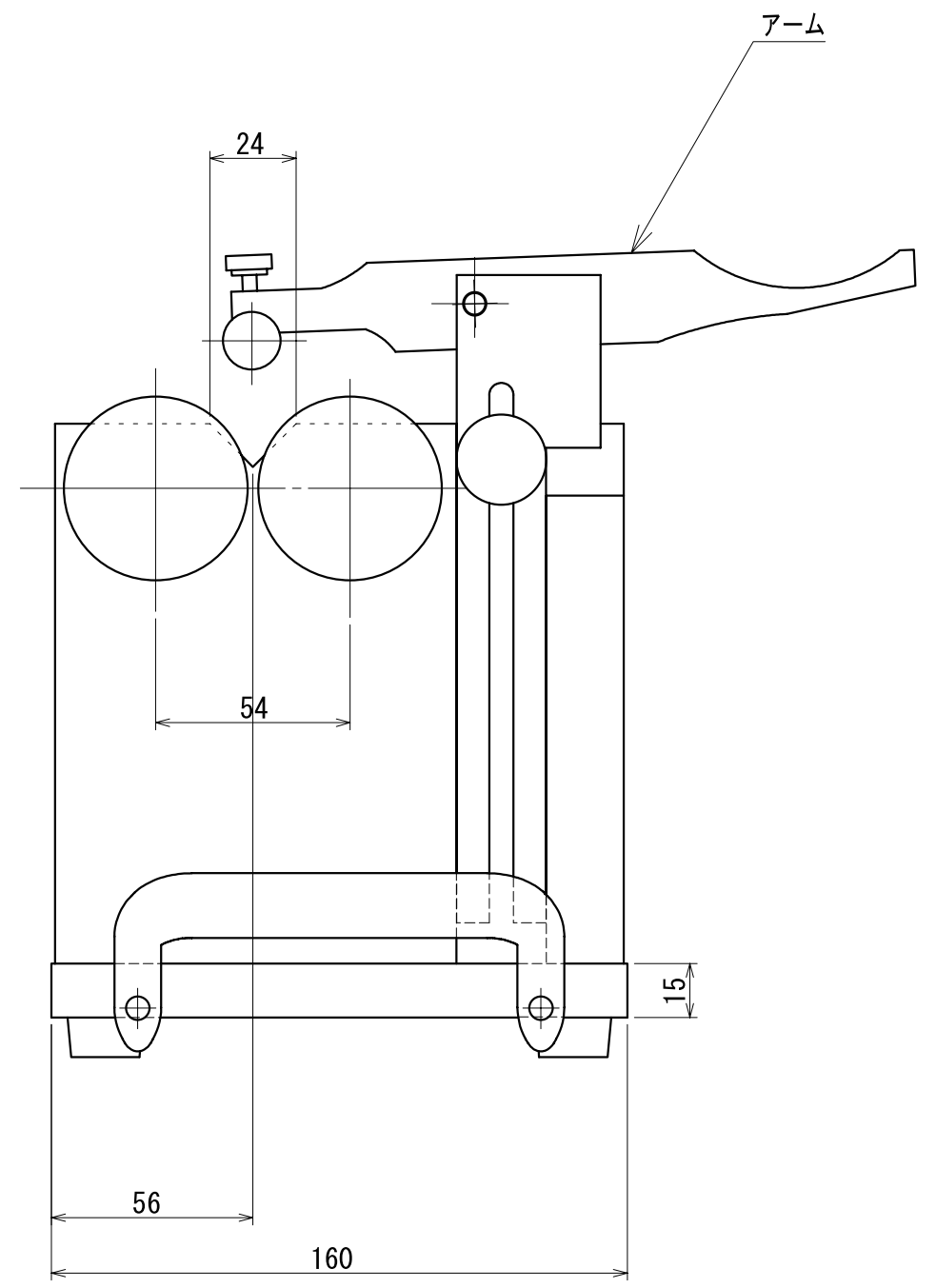
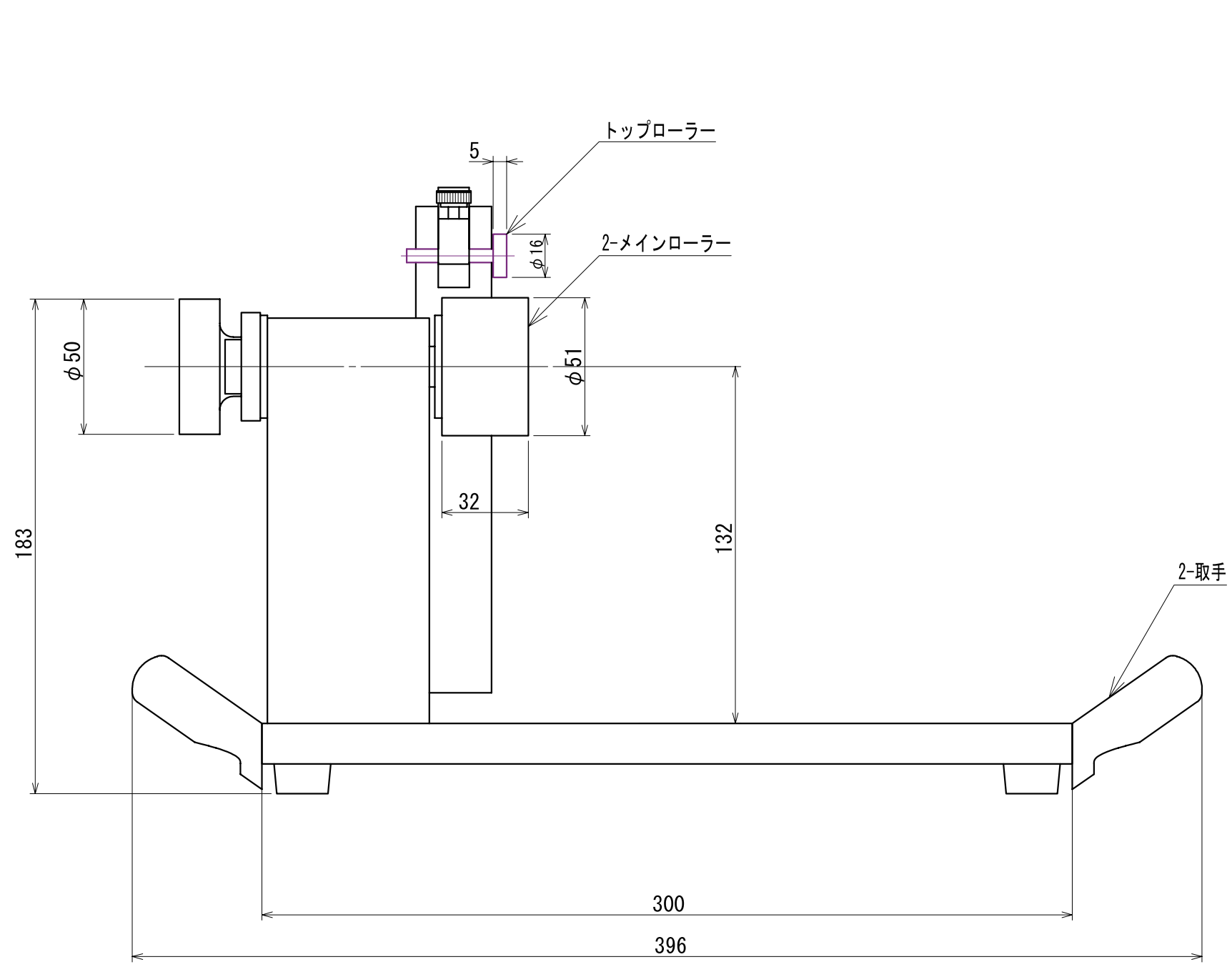


仕上精度		熱処理		深さ	
				カタマ	



製品名	品番	個数	材質	品名
偏心度測定システム	ROG-307S			
			設計	
			製図	尺度 1:2
			承認	投影法
記号	箇所	改訂理由	年月日	記名
				図番
新潟精機株式会社				