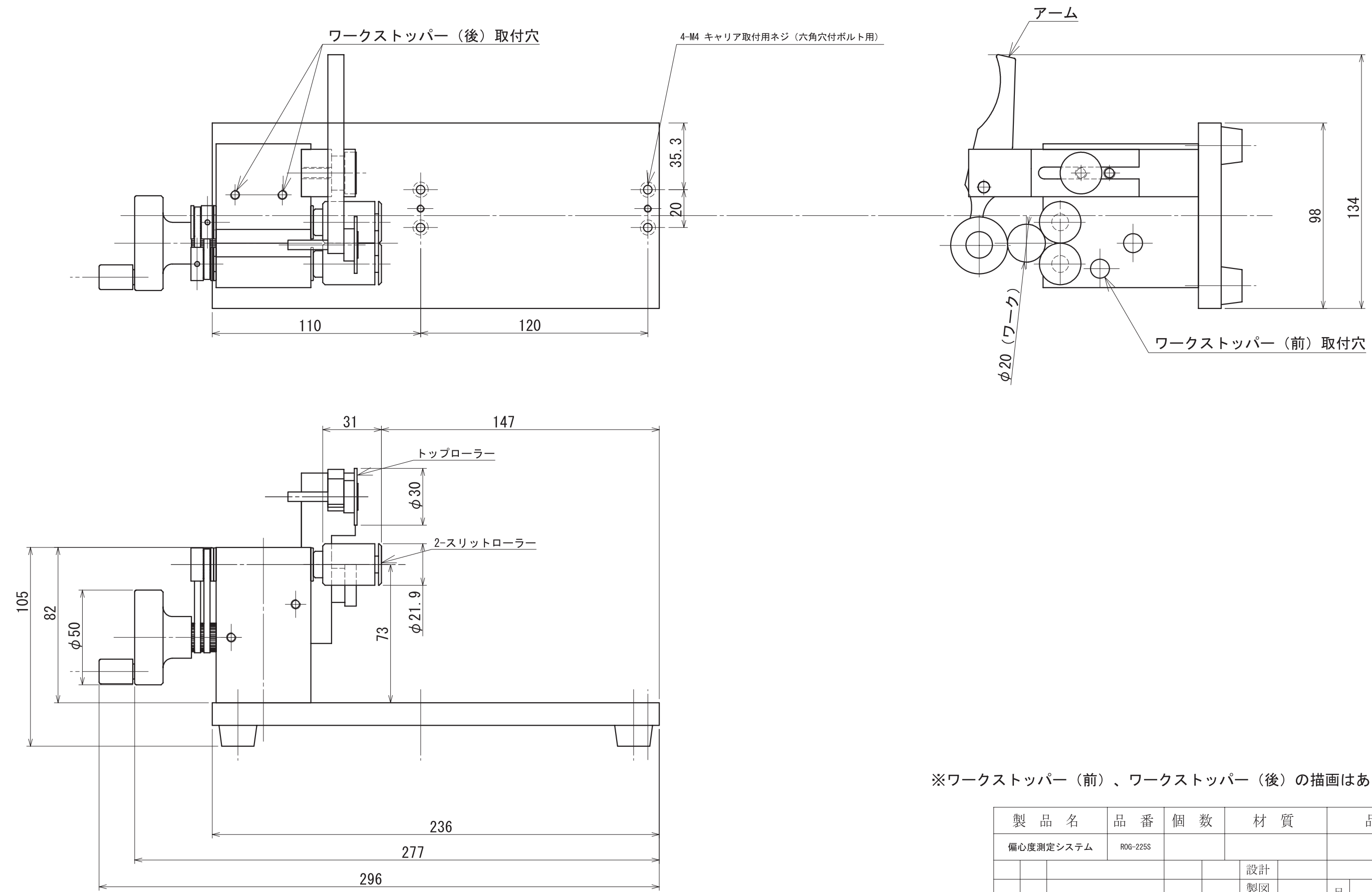



仕上精度	熱処理	深さ	カチ
------	-----	----	----



※ワークストッパー (前)、ワークストッパー (後) の描画はありません。

製品名	品番	個数	材質	品名
偏心度測定システム	RO6-225S			
			設計	
			製図	
			承認	
			図番	
記号	箇所	改訂理由	年月日	記名
 新潟精機株式会社				