

繰返し精密度・戻り誤差0.5 μ mの高精度ダイヤルコンパレータ！

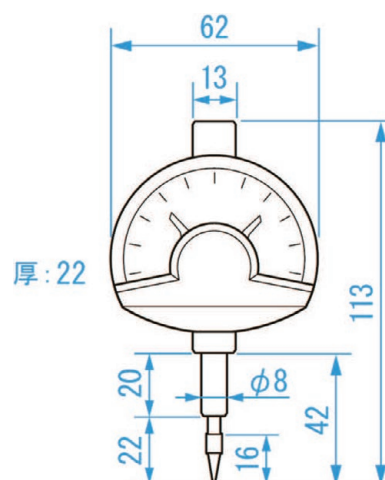


リミット針付で合否判定が簡単！



高精度な比較測定に最適です！

●寸法図



Sラインダイヤルコンパレータ **KMC-1001**

高機能・高性能を追求した
ハイエンドSラインシリーズに
ダイヤルコンパレータが追加！

目量

Graduation

目量:0.001mm

高精度

High precision

全測定範囲指示誤差:1.2 μ m
戻り誤差:0.5 μ m
繰返し精密度:0.5 μ m

用途

Use

高精度な比較測定に最適です！
シリンダゲージやコンパレータスタンドと
併用することで能力を最大限に発揮します。

商品情報

- 用途 ●比較測定
材質 ●本体:スチール
●測定子先端:鋼
特徴 ●高精度指針測微器です。
●シリンダゲージやコンパレータスタンド
へセットして使用できます。
●耐衝撃構造

スペック

商品コード	品番	目量	測定範囲	目盛仕様
152085	KMC-1001	0.001mm	0.1mm	50-0-50
戻り誤差	測定力	全測定範囲指示誤差	繰返し精密	
0.5 μ m	1.0N	1.2 μ m	0.5 μ m	

■販売店

※サイズ・質量は概略です。
※外観、仕様などは製品改良のため、
予告なしに変更することがあります
のでご了承ください。
※印刷物と実物では多少色味が異なる
場合があります。

“測る”をつくる。
SK 新潟精機株式会社
〒955-0055 新潟県三条市塚野目5丁目3番14号
☎(0256)33-5502(代) FAX(0256)33-5528
URL <http://www.niigataseiki.co.jp>