

この度はノギコンをお買上げいただきありがとうございます。
ご使用前に、本書をよくお読みいただき正しくお使いください。

■用途・特長

- ノギスのジョウに簡単に取り付けられ、精度の高いケガキができます。
- 先端超硬チップ付で、欠けやまくれがありません。
- ※ノギスは付属しておりませんので、お持ちのノギスに取り付けてご使用ください。

■仕様

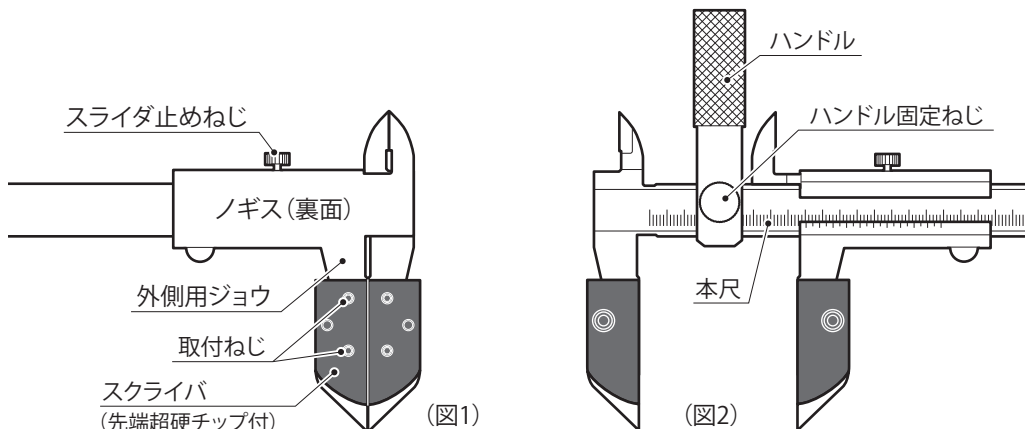
品番	適用ノギス (mm)	全長 (mm)	ミゾ幅 (mm)	質量 (g)
N-20	150・200	43	4	200
N-30	250・300	72	4.5	500

※数値は概略寸法です。

- 本体材質：機械構造用炭素鋼（黒染め）
- 先端超硬チップ付
- 付属品：六角棒レンチ

■各部の名称と取付方法

- ①ノギスの目盛を0点に合わせ、スライダ止めねじでスライダを固定してください。
- ②ノギスを裏返して、スクライバを外側用ジョウに差し込んでください。（図1）
- ③スクライバ面の合わせに注意しながら、付属の六角棒レンチで2ヶ所の取付ねじをしっかりと締めて固定してください。
- ④必要に応じて、ノギスの本尺にハンドルを取り付けて使用してください。（図2）
ハンドルを本尺に差し込み、ハンドル固定ねじを締めると取り付けることができます。



⚠️ ご注意

- ご使用の際は、必ずスライダ止めねじを固定してください。
- スクライバの先端はぶついたり落としたりしないでください。
- 本製品の用途以外のご使用は、絶対におやめください。



Thank you for purchasing ATTACHMENT SCRIBER FOR CALIPERS.
Please read this manual thoroughly before use for proper operation.

■ FEATURES • APPLICATIONS

- Installs easily onto Calipers Jaws for making accurate scribe marks.
- Carbide tips will not chip or deform with use.
- ※ Calipers not included. Please attach to user supplied Calipers.

■ SPECIFICATIONS

※Dimension values are approximate.

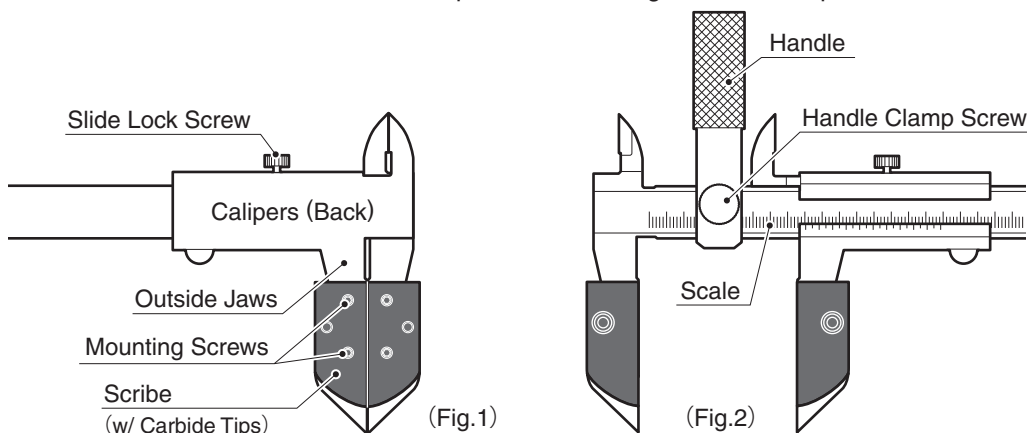
Model No.	Applicable calipers size (mm)	Length (mm)	Groove Width (mm)	Wight (g)
N-20	150 • 200	43	4	200
N-30	250 • 300	72	4.5	500

- Material: Carbon steel for machine structure. (Black oxide coated)
- Tip: Carbide chip
- Accessories: Hex wrench

■ PART NAMES & INSTALLATION

- ① Close the Calipers Jaws and tighten the Slide using the Lock Screw.
- ② Turn over the Calipers and insert the Scribe Attachment on the Outside Jaws. (Fig.1)
- ③ Make sure the Scribe surfaces are aligned and firmly tighten the two mounting screws on each side with the included hex wrench to secure.
- ④ If required, attach the Handle onto the Scale of the Calipers. (Fig.2)

To attach Handle, insert onto the Calipers Scale and tighten the Clamp Screw.



⚠ CAUTION

- Set the Calipers Lock Screw when using as Scribe.
- Do not hit Scribe Tips and use care not to drop.
- Use as directed. Do not use for other than intended purpose.

SK Niigata Seiki Co., Ltd.

5-3-14, Tsukanome, Sanjo, Niigata, Japan, 955-0055
 Tel. : +81-256-33-5522 Fax. : +81-256-33-5518
 MAIL intl.sales@niigataseiki.co.jp
 URL http://www.niigataseiki.co.jp