

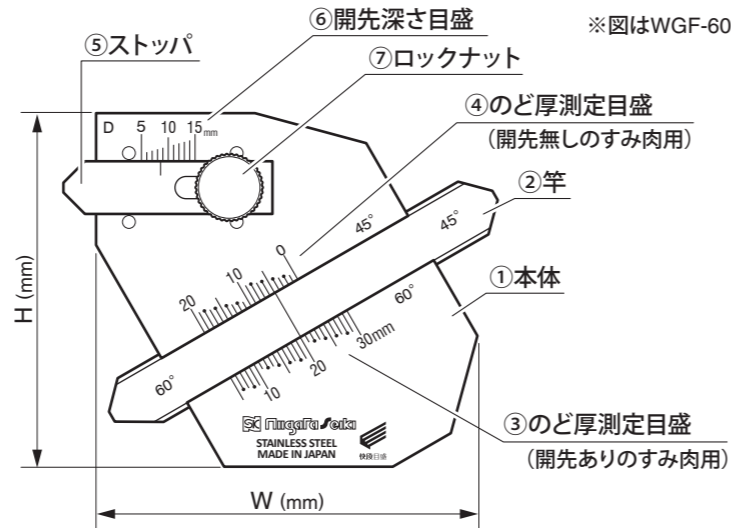
# すみ肉溶接のど厚用 測定工具 溶接ゲージ

この度は「溶接ゲージ」をお買い上げいただきありがとうございます。  
この商品は、開先角度60°または50°の異形すみ肉溶接のど厚測定、開先の無いすみ肉のど厚測定に使用する測定工具です。

- 正しく安全にお使いいただくため、ご使用前に本取扱説明書を必ず読み、記載の手順に従ってご使用ください。お読みになった後は、お使いになる方がいつでも見ることが出来る場所に、大切に保管してください。
- 第三者に譲渡・貸与される場合も、この説明書を必ず添付してください。
- 当商品に関するお問い合わせは、お買い求めの販売店または当社までご連絡ください。

## ■各部の名称と機能

- ①本体 …… 竿、ストップを搭載しています。また、端面は各測定時の基準面となります。
- ②竿 …… 測定したい箇所にこの先端を当てます。
- ③のど厚測定目盛 …… 開先角度のついた異形すみ肉溶接の、のど厚を測定する場合は、この目盛を読みます。
- ④のど厚測定目盛 …… 開先の無いすみ肉のど厚を測定する場合は、この目盛を読みます。
- ⑤ストップ …… 開先深さに合わせた位置までスライドさせ、先端をウェブにあてます。
- ⑥開先深さ目盛 …… ウェブの開先深さを示す目盛です。
- ⑦ロックナット …… ストップのスライドを固定するナットです。



## 安全上のご注意

必ずお守りください

お使いになる人や他の人への危害、財産への損害を未然に防止するため、必ずお守りいただくことを下記のように説明しています。

- ⊘ してはいけない内容『禁止事項』です。
- ⊙ 必ず実行していただく内容『強制事項』です。

**注意** お守りいただかないと『傷害を負う、または物的損害が発生するおそれがある内容』です。

- ⊙ **取扱説明書をよく読み、指示に従う。**  
取扱説明書に記載された内容以外での使用は、事故の原因となります。
- ⊙ **測定作業にのみ使用する。**  
指定用途以外へのご使用は、製品の破損や摩耗、予測できない事故の原因となります。
- ⊙ **下記の条件を満たす環境で使用する。**
  - 雨や水などがかからない、乾燥した場所
  - 直射日光の当たらない場所
  - 子どもや、使用者以外が近づかない場所
- ・上記に反する場所での使用は、精度不良や製品の破損、事故やけがの原因となります。

- ⊙ **本器は大切に取り扱い。**  
落下などの衝撃を与えたり、重量物を乗せたりしないでください。精度不良や製品の破損の原因となります。
- ⊘ **分解・改造を行わない。**  
精度不良や製品の破損の原因となります。修理はお買い上げの販売店、または当社までご連絡ください。

- ⊘ **竿を引き抜かない。**  
竿の測定範囲は、0~30mmです。これを超えて無理に竿をスライドさせると、本体から外れます。竿が外れても再セットすれば測定精度は保たれますが、度重なりと製品破損や精度不良の原因となります。

## ご使用前に

- 本体と竿、ストップのスライド面を乾いたウエスなどで拭き、汚れや埃などの異物を除去する。スライド面に異物が入り込むと、スムーズな動きができなくなります。
- 目盛は本器正面から読み取る。斜めから読むと視差による読取誤差が発生します。

## 製品仕様

品番	適用角度	本体寸法(mm)
WGF-60	開先角度60°・開先無し45°	H67×W71
WGF-50	開先角度50°・開先無し45°	H75×W66

- 本体材質：ステンレス (SUS410)
- のど厚測定範囲：開先があるのど厚 … 5~30mm  
開先が無いのど厚 … 0~20mm
- 開先深さ対応範囲：5~14.5mm
- 最小読取值：1mm
- 長さ寸法測定精度：±0.4mm

## 校正について

測定精度を保つため、定期校正を実施することをおすすめします。  
性能の劣化は、使用の頻度・環境によって大きく異なります。お客様の社内規格に準じた周期で、定期点検を行うことをおすすめいたします。

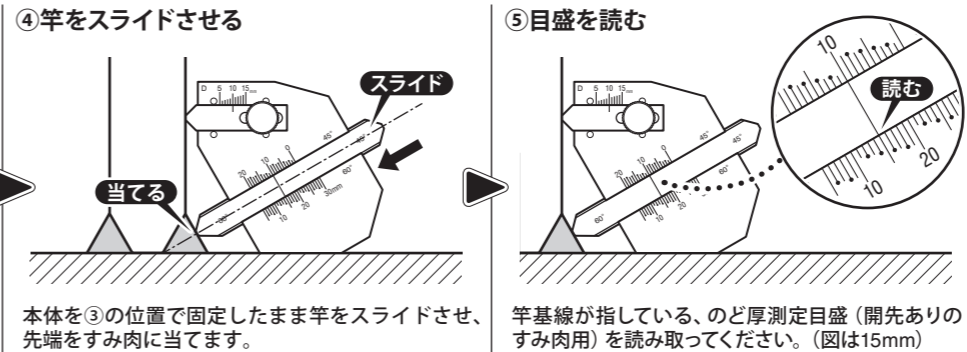
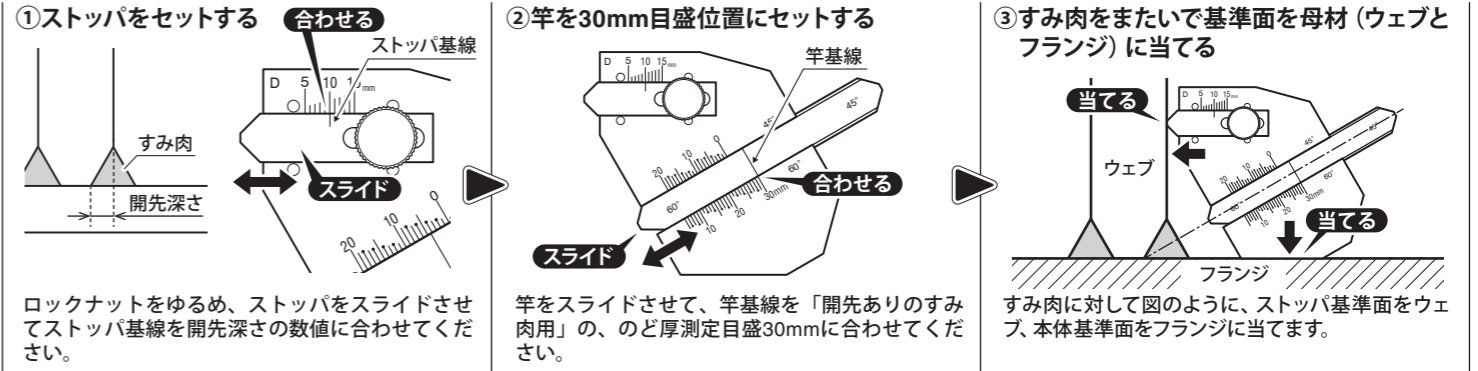
当社にて校正を受け付けております。  
全国にある当社代理店、取扱店を経由してお申し込みください。

## 使用方法

本測定器には、2種類の寸法測定方法があります。それぞれ、測定面と読み取る目盛が異なりますので、下記の手順に従って使用してください。

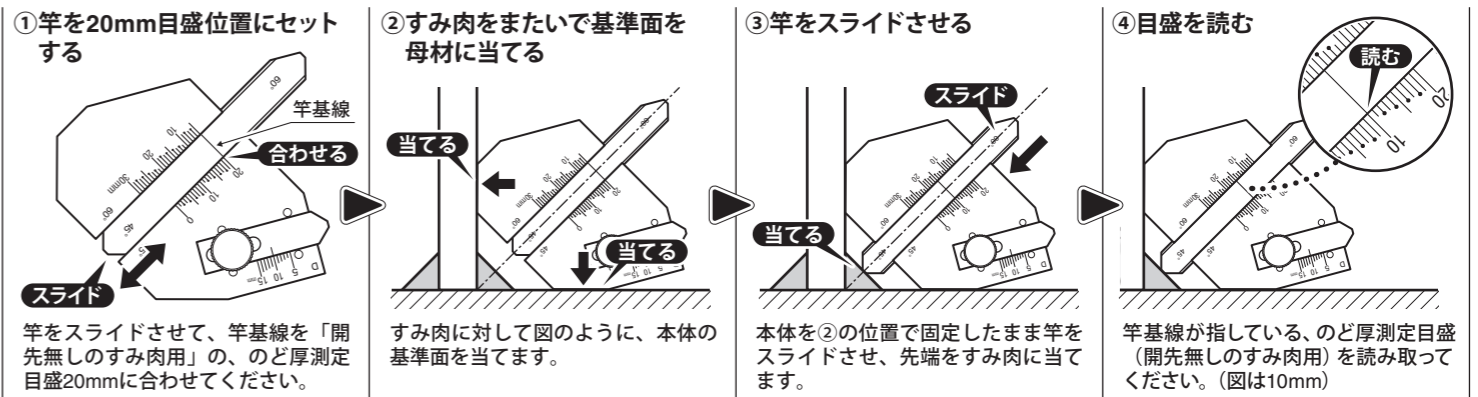
### 開先 (60°または50°) がある のど厚の測定方法

測定範囲：5~30mm



### 開先が無い のど厚の測定方法

測定範囲：0~20mm



## 保守と点検

### 使用後のお手入れ・保管方法

- 乾いたウエスなどで、使用中に本体に付着した油、埃、汚れを取り除く。  
本体と竿、ストップの間に異物が入り込むと、スムーズな動きができなくなります。
- 汚れがひどい場合はアルコールかベンジンで除去する。  
シンナーやガソリンは、目盛印字が消える可能性がありますので、使用しないでください。
- 本体端面 (基準面)、ストップと竿の先端にキズや打痕による「カエリ」が無いを確認する。  
「カエリ」があると、正確に測定できません。「カエリ」がある場合はオイルストーンなどで除去するか、修理をご依頼ください。
- 付属のケースに入れ、乾燥した冷暗所に保管する。  
直射日光や湿気は避け、管理者以外が触れない状態で保管してください。

### よくあるお問い合わせ

- 竿の動きの固さを調整したい。  
⇒竿は非調整式のため、お客様による固さの調整はできない構造となっております。使用する間にゆるんでしまったなど、再調整を希望される場合は、当社までお問い合わせください。  
⇒本体と竿の間に、汚れや埃などの異物を挟んだまま長期間使用されると、ゆるみの原因となります。再調整後は、乾いたウエスなどで常に清掃を行ってください。



WELDING THROAT THICKNESS GAUGE

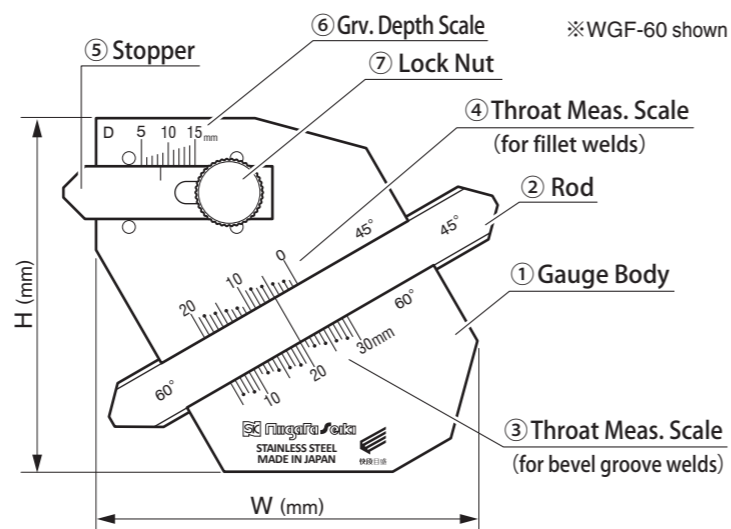
# WELDING GAUGE

Thank you for purchasing the Niigata Seiki WELDING GAUGE. This measuring tool measures throat thickness for fillet welds (non-beveled) and for bevel-groove welds with versions for a 60° or 50° bevel angle.

- For safe and proper use of this product, please read this instruction manual before use and follow the procedures described. Please keep manual where it is accessible to user for future reference.
- Keep this manual with the instrument if transferred to a third party.
- For inquiries about this product, please contact distributor or place of purchase.

## ■ PART IDENTIFICATION & FUNCTION

- ① Gauge Body ..... Main body with measurement surfaces and support for Rod and Stopper.
- ② Rod ..... Meas. tip contacts the weld surface.
- ③ Throat Thick. Meas. Scale (for bevel groove welds) ..... Scale for use when measuring throat thickness for bevel-groove welds.
- ④ Throat Thick. Meas. Scale (for fillet welds) ..... Scale for use when measuring throat thickness for fillet welds.
- ⑤ Stopper ..... Set Stopper to bevel depth by sliding, and position gauge on surface.
- ⑥ Groove Depth Scale .. Scale for setting Stopper to bevel depth of web.
- ⑦ Lock Nut ..... When Stopper is set, secure position using Lock Nut.



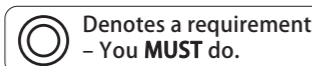
## SAFETY PRECAUTIONS

PLEASE OBSERVE

To prevent harm to yourself or others, and to prevent damage to property, always follow the procedures marked by the following symbols.



Denotes a prohibition - You **MUST NOT** do.



Denotes a requirement - You **MUST** do.

**CAUTION:** Indicates risk of **personal injury** or **property damage** if not followed.

- **Read the manual and follow the directions.**
  - Use of product other than as described in this manual may cause accident.
- **Use only for measuring work.**
  - Use for any purpose other than as intended may damage or wear the instrument, and may lead to an accident.
- **Use only in environment meeting these conditions:**
  - Dry location protected from rain and water.
  - Protected from direct sunlight.
  - Protected from access by children and unauthorized personnel.
  - Use in places contrary to the above may cause damage to the product or affect accuracy resulting in accident or injury.
- **Handle with Care.**
  - Do not drop or subject instrument to excessive shock. Do not place under heavy objects. Improper handling may cause damage and poor accuracy.
- **Do not disassemble or modify.**
  - Disassembly may damage product or cause inaccuracy. For repair, please contact distributor or place of purchase.
- **Do not overextend the Rod.**
  - The measurement range of the Rod is 0~30 mm. If forced beyond this, the Rod will come off the Body. The Rod can be replaced without affecting accuracy. However, repeated misuse may cause damage and inaccuracy.

## USAGE NOTES

- Remove any grime from the Main Body, Rod, and Stopper sliding surfaces using a dry cloth before use. Dirt under sliding surfaces will prevent smooth operation.
- Read the scales from directly in front of the gauge. Reading the scale at an angle will result in inaccurate readings due to parallax error.

## SPECIFICATIONS

Model No.	Applicable Groove Angle	Dimensions (mm)
WGF-60	60° Bevel • 45° (Fillet)	H67 × W71
WGF-50	50° Bevel • 45° (Fillet)	H75 × W66

- Body Material : Stainless (SUS410)
- Throat Thickness Measuring Range :
  - Bevel Groove ... 5~30mm
  - Fillet ... 0~20mm
- Groove Depth Range : 5~14.5mm
- Graduations : 1mm
- Accuracy of length : ±0.4mm

## CALIBRATION

To maintain instrument accuracy, periodic calibration is recommended. Calibration interval necessary to maintain accuracy will vary depending on frequency and conditions of use. Please follow your company's guidelines and calibrate regularly.

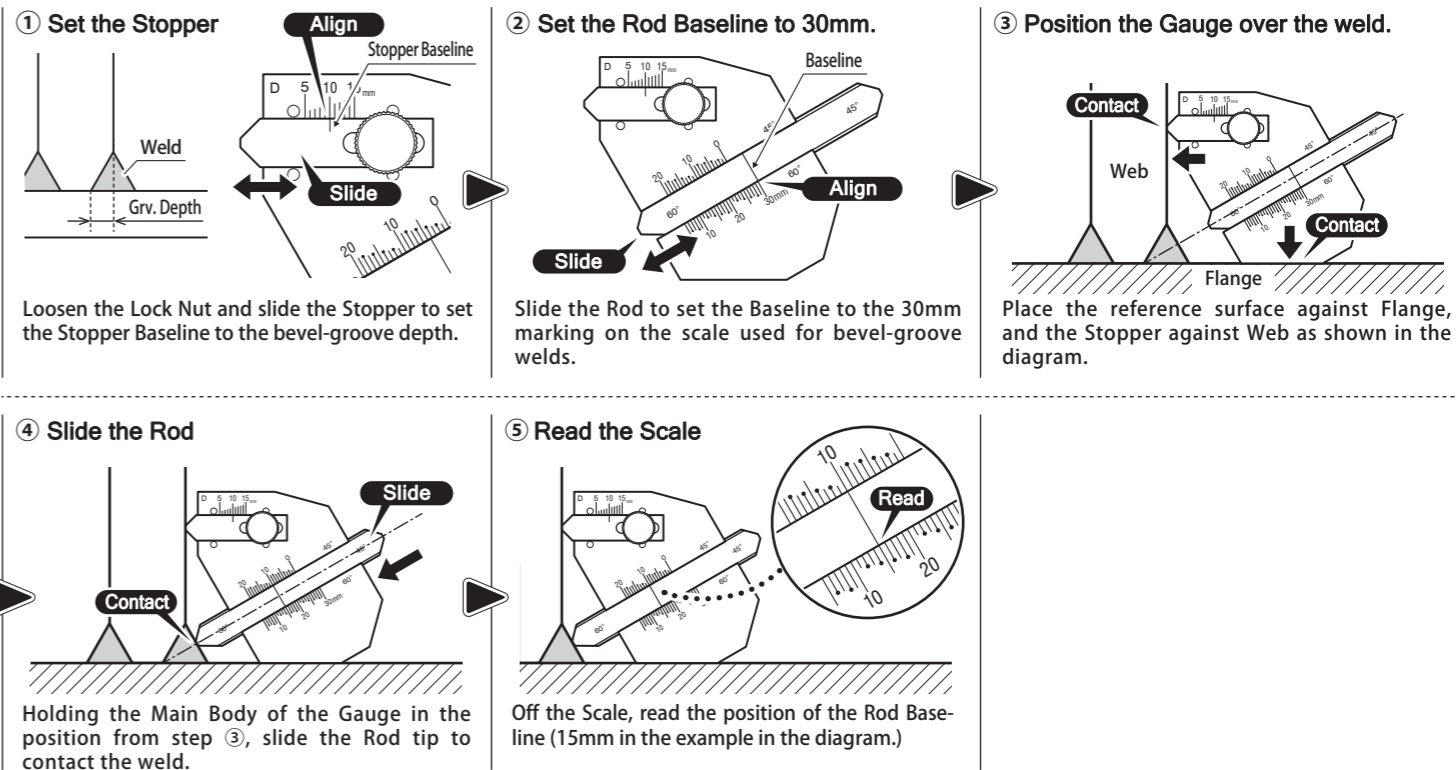
Outside Japan,  
Please contact distributor or place of purchase to inquire about calibration services.

## HOW TO USE

This instrument can perform measurements using two different methods. Please use the proper procedure below and the correct measurement surfaces and scale for the method used.

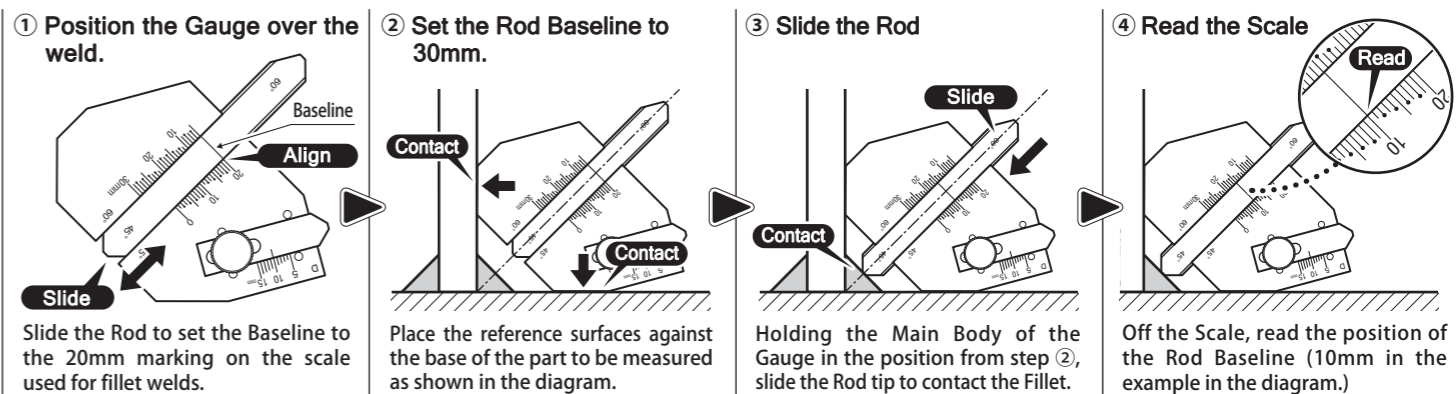
### HOW TO MEASURE BEVEL WELD THROAT THICKNESS (60° or 50°)

Range : 5~30 mm



### HOW TO MEASURE FILLET THROAT THICKNESS (No Bevel)

Range : 0~20 mm



## INSPECTION and MAINTENANCE

### CLEANING · STORAGE

- Remove any oil or debris from surface using a dry cloth. Foreign matter between Main Body and Rod or Stopper will prevent smooth operation.
- For severe dirt, use alcohol or benzine to clean. DO NOT use harsh solvent such as gasoline or thinner as they may remove the printed scale markings.
- Before use, inspect to make sure there is no damage or scratches to Main Body measuring surfaces, the Stopper, or the tip of the Rod.
- Scratches or burrs on surface will affect accuracy. If there is a burr, it can be removed with an oil stone or through factory service. After use, store in the provided storage case in a cool dry place. Keep away from moisture and direct sunlight and protect from access by unauthorized personnel.

### FREQUENTLY ASKED QUESTIONS

- Can the Rod sliding stiffness be adjusted?  
⇒ The Rod motion resistance is not user adjustable. Please contact us for factory service if it becomes loose and requires adjustment.
- ⇒ Moving the Rod with dirt or dust on surfaces may loosen the movement over time. Always clean the gauge with a dry cloth before use.