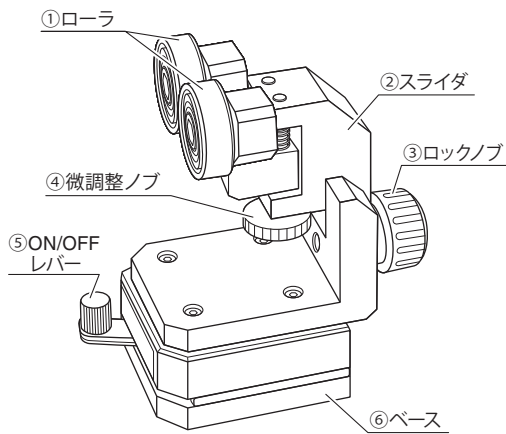


# 測定用保持具 昇降ローラ式ホルダ

この度は「昇降ローラ式ホルダ」をお買い上げいただきありがとうございます。  
この商品は、偏心度測定システムで測定する長いワークや段付きワークなどの測定保持具として使用します。

- 正しく安全にお使いいただくため、ご使用前に本取扱説明書を必ず読み、記載の順序に従ってご使用ください。お読みになった後は、お使いになる方がいつでも見ることのできる場所に大切に保管してください。
- 第三者に譲渡・貸与される場合も、この説明書を必ず添付してください。
- 当商品に関するお問い合わせは、お買い求めの販売店もしくは当社にご連絡ください。

## ■各部の名称と機能



- ①ローラ …… ワークを支えるローラです。
- ②スライダ …… ワークの大きさに合わせ、上下にスライドさせます。
- ③ロックノブ …… 締めることで、スライダの上下を固定します。
- ④微調整ノブ …… 回すことで、ローラの高さを微調整できます。
- ⑤ON/OFFレバー… 底面マグネットの磁力のON/OFFを切り替えます。
- ⑥ベース …… 底面のマグネット部で吸着するベースです。

## 仕様

- ・高さ設定範囲：73±8mm（ベース底面～ローラ中心まで）
- ・微動送り上下ストローク：2.5mm以上

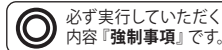
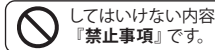
## 【適用機種】

### 偏心度測定システム

- ・キャリア無しタイプ（ロング/ショートベース内）
- ・クランプベースタイプ
- ・モーター付きタイプ

## 安全上のご注意 必ずお守りください

お使いになる人や他の人への危害、財産への損害を未然に防止するため、必ずお守りいただくことを下記のように説明しています。



**注意** お守りいただかないと『傷害を負う、または物的損害が発生するおそれがある内容』です。

- **取扱説明書をよく読み、指示に従う。**
  - ・取扱説明書に記載された内容以外での使用は、事故の原因となります。
- **下記の条件を満たす環境で使用・保管する。**
  - 雨や水、油などがつかからない、乾燥した場所
  - 高温にならない場所
  - 子どもや、使用者以外が近づかない場所
  - ・上記に反する場所での使用は製品の破損、事故やけがの原因となります。
- **強い磁力に注意する。**
  - ・時計などの精密機器やパソコン、磁気カードを近づけると、その機能を損なう恐れがあります。
  - ・ベースメーカー使用者は、マグネットツールを取り扱わないでください。
  - ・本製品は、工業用に設計・製作された強力なツールです。一般家庭やオフィスで使用される場合は、十分注意してお使いください。
- **大切に取り扱い扱う。**
  - ・ぶつける、落とすなどの衝撃を与えたり、重量物を上に載せたりしないでください。破損の原因となります。
  - ・製品に傷をつけないでください。
- **製品の改造を行わない。**
  - ・製品の破損や事故の原因となります。

## ご使用前に

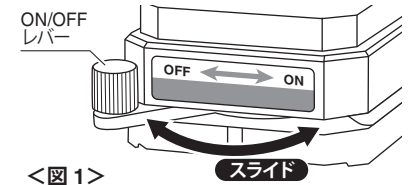
- **手袋を着用する。**
  - ・ローラ部分は大変錆びやすくなっています。必ず手袋を着用して、作業を行ってください。
- **吸着力を確認する。**
  - ・ご使用する前に、用途に足る吸着力であることを必ず確認してください。

## 使用方法 ⚠️ ローラ部分は大変錆びやすくなっています。必ず手袋を着用して、作業を行ってください。

### ■マグネットの吸着力について

ON/OFFレバーをスライドさせることで、底面マグネットの磁力のON/OFFが切り替わります。<図1>

- ⚠️ **ご注意** ●機械の振動などによって、マグネットの吸着面はすべりやすく、はがれやすくなります。ご注意ください。



<図1>

### 吸着力の低下を招く条件

- ・吸着対象物が薄い
- ・軟鋼板以外の材質に吸着させている
- ・吸着面に凹凸やゴミの付着、塗装などによる隙間があいている

### ■本体の設置

- ①ON/OFFレバーがOFFになっていることを必ず確認してください。
- ②本体を設置します。安定した測定結果を得るためにガタツキがなく、平滑な場所に設置してください。このとき、お手持ちの偏心度測定システムのローラと、本製品のローラが向かい合うように設置します。  
※キャリア無しのロングベースタイプ・モーター付きタイプの場合は、直接ベースの上に本製品を設置することができます。
- ③ON/OFFレバーをゆっくりONにしてください。

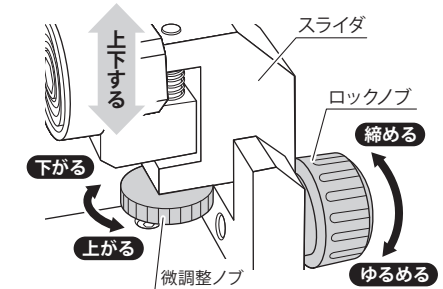
- ⚠️ **ご注意** ●強い吸着力のため以下の行為は絶対におやめください。急に引き付けられ、指などが挟まりけがをする恐れがあります。
  - ・レバーがONの状態では吸着対象物に近づける。
  - ・急にレバーをONにする。

- 必ず本体を支えてから、ON/OFF操作を行ってください。不用意にON/OFFレバーを操作すると、突然磁力が消え、落下したり倒れたりして、事故を引き起こす危険があります。

### ■ローラの高さ調整

- ①ローラの高さを調整します。ロックノブをゆるめるとスライダを動かすことができます。上下位置を調整し、任意の位置でロックノブを締め、固定してください。<図2>
- ②微調整ノブを回すとスライダが上下します。<図2> 必要により高さを微調整してください。
- ③ワークをローラの上に載せ、測定します。

- ⚠️ **ご注意** ●ロックノブを回しすぎますとネジが外れ、スライダの落下につながります。ご注意ください。



<図2>

## 使用後のお手入れ・保管方法

- **汚れや油などを乾いたウエスで拭き取り、防錆処理を行う**
  - ・ローラ部、ベースのマグネット部は錆びやすいため、ご使用後は汚れを拭き取り、必ず防錆処理を行うか、防錆袋などに入れて保管してください。
- **下記の条件を満たす場所で保管する**
  - ・雨や水、油などがつかからない、乾燥した場所
  - ・高温にならない場所
  - ・子どもや、使用者以外が近づかない場所
- **保管時はマグネットをOFFにする**
  - ・ONのまま吸着面に鉄板などを吸着させておきますと、不用意な吸着による事故につながります。

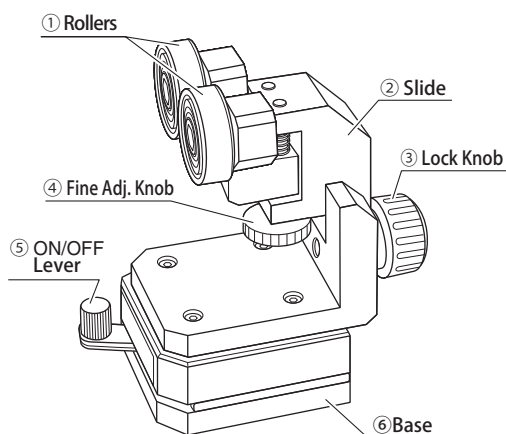
# MEASUREMENT FIXTURE ADJUSTABLE ROLLER HOLDER

Thank you for purchasing the ADJUSTABLE ROLLER HOLDER.

This product can be used to support long or stepped workpieces for measurement.

- For safe and proper use of this product, please read this instruction manual before use and follow the procedures described. Please keep manual where it is accessible to user for future reference.
- Keep this manual with the instrument if transferred to a third party.
- For inquiries about this product, please contact distributor or place of purchase.

## PART IDENTIFICATION & FUNCTION



- ① Rollers ..... Rollers support the workpiece.
- ② Slide ..... Moves up and down to adjust for workpiece size.
- ③ Lock Knob ..... Fixes the Slide at the desired height.
- ④ Fine Adj. Knob .. Fine control of Roller height.
- ⑤ ON/OFF Lever ... Turn the Magnetic Clamp on the Base ON/OFF.
- ⑥ Base ..... Base with Magnetic Clamp.

## SPECIFICATIONS

- Height Adjust Range : 73±8mm (Base bottom surface to Roller center)
- Fine Adjust Stroke : 2.5mm (minimum)

【For use with the following products】

Eccentricity Measurement Run-Out Gauge System:

- Basic type (no carrier) within long/short base.
- Clamp base type.
- Type with motor.

## SAFETY

PLEASE OBSERVE

To prevent harm to yourself or others, and to prevent damage to property, always follow the procedures marked by the following symbols.



**CAUTION:** Indicates risk of **personal injury** or **property damage** if not followed.

- ⊙ **Read the manual and follow the directions.**
  - Use of product other than as described in this manual may cause accident.
- ⊙ **Use and store only under these conditions:**
  - **Dry and protected from rain, water, and oils.**
  - **Away from excessively heat.**
  - **Protected from children / unauthorized people.**
  - Use contrary to the above may cause damage to the product resulting in accident or injury.
- ⊙ **Caution, strong magnetic field.**
  - Keep away from sensitive equipment such as watches, magnetic cards, and PCs - magnetic field may cause damage.
  - Pacemaker users should not handle magnetic equipment.
  - Product is designed for industrial and commercial use. Please use care if used in office or residence.
- ⊙ **Handle with care.**
  - Do not drop or shock instrument. Do not place under heavy objects. Improper handling may cause damage.
  - Do not engrave or scratch product.
- ⊘ **Do not modify.**
  - It may cause damage or lead to an accident.

## BEFORE USE

- **Use gloves when handling.**
  - The Rollers are susceptible to corrosion, please wear gloves when working.
- **Check the suction power.**
  - Before using, be sure to check that the suction power is sufficient for the situation.

## How To Use

⚠ Always wear gloves when handling; contamination may cause Rollers to corrode.

### MAGNETIC CLAMP

Slide the ON/OFF lever to turn the magnetic clamp on the bottom of the Base ON/OFF. <Fig. 1 >

**CAUTION** ● Please use care. Machine vibration or motion may cause magnetic clamp to release.

#### Causes of poor holding force:

- Mounting surface material is thin.
- Mounting surface is not mild steel plate.
- Surface is rough or uneven causing gaps, or is dirty or painted.

### INSTALLATION

- ① Make sure that the ON/OFF lever is OFF.
- ② Install on the main system.  
Install on a smooth flat surface for stable measurements.  
The rollers of the Run Out Gauge System and this product should face toward each other.  
※ Roller Holder can be mounted directly on to the main unit for systems with long base without carrier, or for the version with motor.
- ③ Slowly slide the ON/OFF Lever to the ON position.

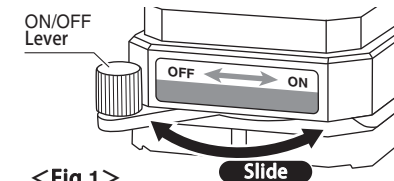
**CAUTION** ● **The Clamp has a powerful magnetic force and will pinch operator fingers if not handled correctly. Please use care to avoid the following:**

- Do not bring close to surface with Clamp Lever ON.
- Do not turn on Clamp quickly.
- **Support the Roller Holder when turning the Clamp ON or OFF.**  
If mishandled, the Clamp may release causing the Roller Holder to fall or topple and result in accident.

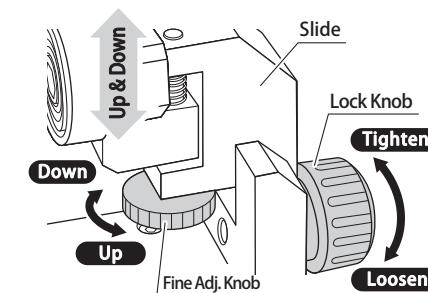
### ROLLER HEIGHT

- ① Adjust the Roller height.  
Loosen the Lock Knob to adjust the Slide position. Move the Slide to the desired height and tighten the Lock Knob to secure. <Fig. 2 >
- ② Fine tune the Roller height by turning the Fine Adj. Knob to move the Rollers up or down. <Fig. 2 >
- ③ Place the Workpiece on the Rollers to measure.

**CAUTION** ● If the Lock Knob is turned too much and unscrews, the Slide will come loose. Please use care.



<Fig. 1 >



<Fig. 2 >

## CARE · STORAGE

- **Remove any dirt or oil using a dry cloth and apply a rust inhibitor.**
  - The Rollers and Base magnets are susceptible to corrosion. Always wipe clean any dirt or grime and apply a rust inhibitor or store in a rust proof bag.
- **Use and store only under these conditions:**
  - Dry location protected from rain, water, and oils.
  - Not excessively hot.
  - Protected from use by children and unauthorized people.
- **Store with the Magnetic Clamp OFF.**
  - Storing with clamp ON may cause accident due to unintended attraction if brought close to iron material.