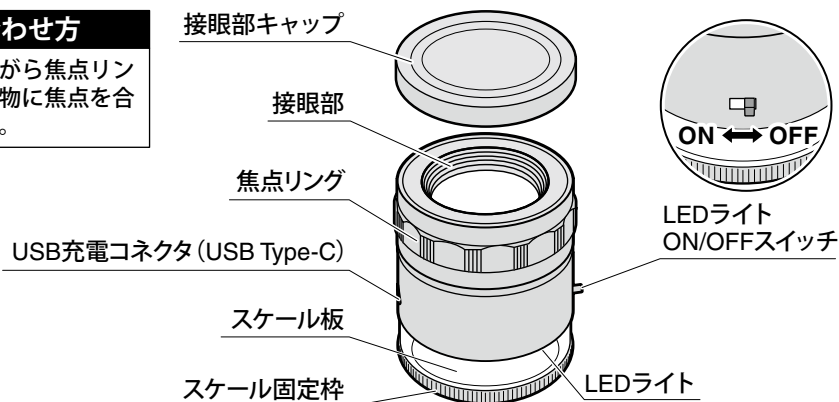


LEDライト付スケールルーペ NLSL-10-1/NLSL-15-1

この度は、LEDライト付スケールルーペをお買い上げ頂きまして、誠にありがとうございます。ご使用に際し、本説明書を最後までお読みいただき、正しい使い方で末長くお使いいただきますようお願い申し上げます。

■各部の名称

焦点の合わせ方
接眼部を覗きながら焦点リングを回し、対象物に焦点を合わせてください。



■仕様

品番	NLSL-10-1	NLSL-15-1	内蔵充電電池	リチウムイオン電池
倍率	10倍	15倍	連続点灯時間	約40分※
視野	26mm	14mm	充電時間	約2時間
有効径	28mm	28mm	付属品	<ul style="list-style-type: none"> スケール板 (取付済) ……1枚 接眼部キャップ ……1個 充電用USBケーブル ……1本 (コード長: 約50cm) 収納ケース ……1個 ウエス ……1枚
レンズ材質	ガラス			
スケール板	φ35×D1.3mm			
本体サイズ	φ47×H59mm			
質量	約110g	約112g		
使用温度	5℃～40℃		※満充電時で最短時間での目安です。使用条件に応じて変化します。	

■ご使用にあたって

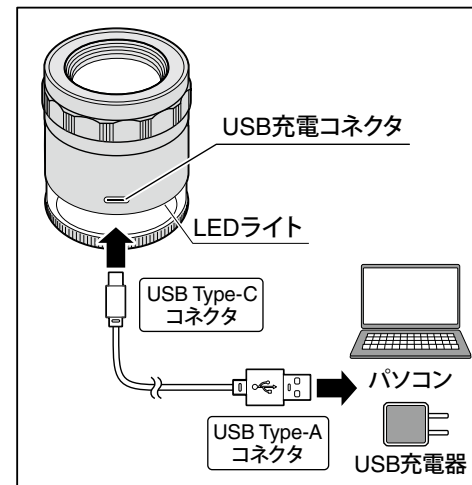
- ⚠ 警告**
- ルーペを通して太陽やスポットライト、サーチライトなどの強い光を絶対に見ないでください。失明の恐れがあります。
 - ルーペを通して太陽光や強い光を体に当てないでください。やけどの恐れがあります。
 - ルーペを直射日光及び反射光の当たる場所に放置しないでください。発火の恐れがあります。

- ⚠ 注意**
- 精密機器ですので、落としたりぶつかけたりしないでください。
 - 雨の中や湿気が多い場所、高温・低温環境下、直射日光の当たる場所での使用、保管はおやめください。
 - レンズの表面の汚れは強くこするとレンズに傷をつける恐れがありますので、柔らかい布で軽く拭き取ってください。
 - 本製品の用途以外のご使用は、事故やけがの原因になりますので、絶対におやめください。

■充電方法

⚠ ご注意 ご購入後最初に使用する時、長時間使用せず保管していた場合は、使用前に充電を行ってください。

- ① 付属の充電用USBケーブルを右図のように取り付けます。
- ② 充電が開始されると、[赤]のLEDライトが点灯します。
- ③ LEDライトが[緑]に切り替わると、充電完了となります。充電ケーブルを取り外してください。

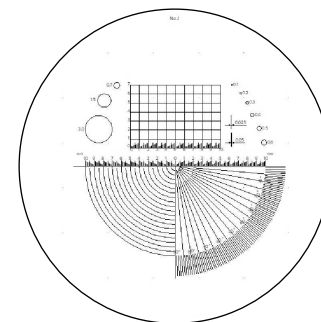
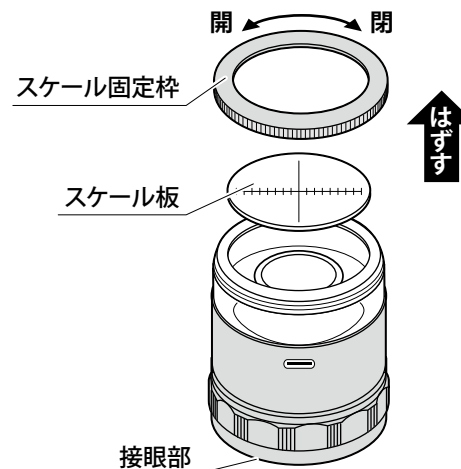


■バッテリーについて

- 充電後、約6ヶ月以上放置した場合、自然に放電し、蓄電機能が低下します。6ヶ月に一度は必ず充電するようにしてください。

■スケール板の交換方法

- ① スケール固定枠を回して開けます。
- ② 使用するスケール板をセットします。
- ③ スケール固定枠を元通りに装着してください。



■ NLSL-10-1/NLSL-15-1 共通スケール板

SCALE LOUPE WITH LED LIGHT NLSL-10-1/NLSL-15-1

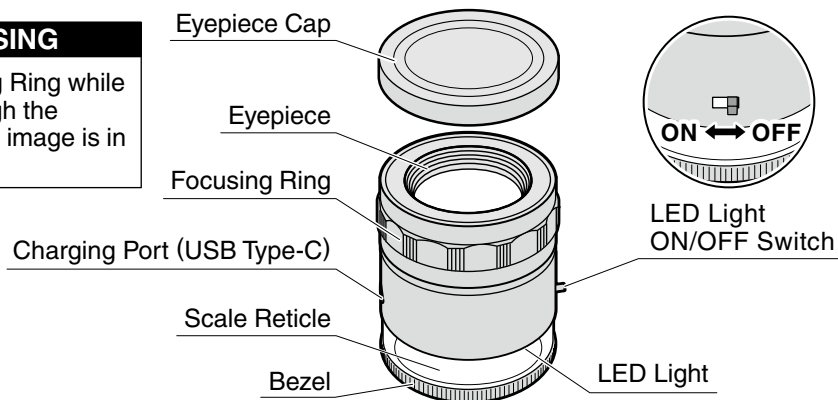
Thank you for purchasing the Scale Loupe With LED Light .

Please read this manual thoroughly before use to insure proper operation and long service.

PARTS IDENTIFICATION

FOCUSING

Turn Focusing Ring while looking through the Eyepiece until image is in focus.



SPECIFICATIONS

Model No.	NLSL-10-1	NLSL-15-1	Built-in Battery	Lithium Ion Battery
Magnification	10 X	15 X	Light Cont. On Time*	approx. 40 min.
Field of View	26mm	14mm	Charge Time	approx. 2 hr.
Effective Diameter	28mm	28mm	Accessories	• Scale Reticle (installed) 1
Material	Lens: Glass			• Eyepiece Cap 1
Reticle Diameter	φ35×D1.3mm			• USB Charging Cable ... 1 (Cord length: approx.50cm)
Dimensions	φ47×H59mm			• Storage Case 1
Weight	approx.110g	approx.112g		• Lens Cloth 1
Op. Temp. Range	5°C~40°C			

*Approx. best case time to full charge. Charge may take longer depending on conditions of use.

PRODUCT NOTES

CAUTION

- Never look at sun or strong light through the Loupe, there is risk of eye damage.
- Do not expose skin to sunlight or strong light through the Loupe, there is risk of burns.
- Do not leave Loupe in direct or indirect sunlight, there is risk of fire.

NOTICE

- Handle with care. This is a precision instrument, protect from strong forces or shock.
- Please do not use or store instrument in rain or locations with excessive humidity. Do not use or store at extreme high or low temperatures. Keep out of direct sunlight.
- Clean lens with lens cloth and use gentle motion to prevent dirt from scratching surface.
- Use only as directed; improper use may cause accident or injury.

CHARGING

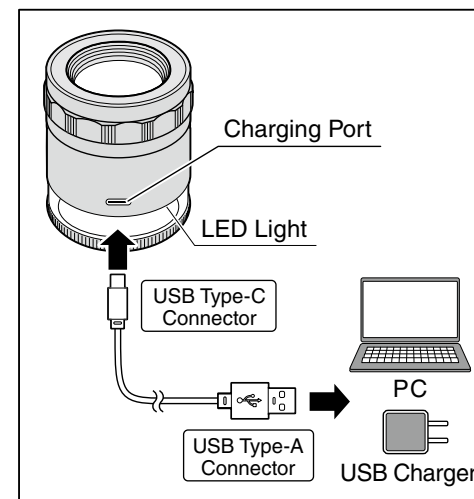
CAUTION

After purchasing, please charge the Loupe before first use. Also charge after extended storage.

- ① Connect the included USB Charging Cable as shown in the drawing.
- ② Red LED will light when charging.
- ③ Green LED will light when the charge is complete: please disconnect the Charging Cable.

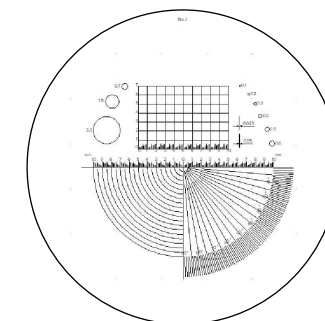
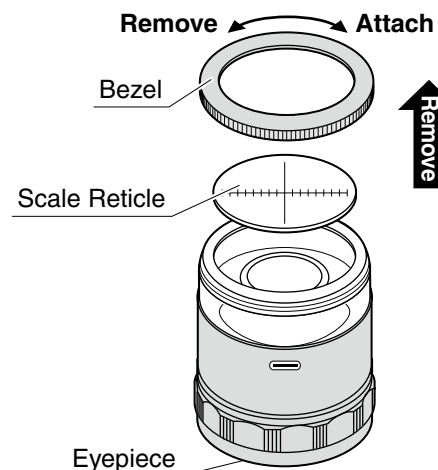
Battery

- If left uncharged for 6 months or more the battery will discharge and lose storage capacity.
- For best performance, please charge at least every 6 months or sooner.



EXCHANGING SCALES

- ① Rotate the Bezel to remove.
- ② Place the desired Reticle on the Loupe.
- ③ Replace the Bezel and rotate to hold Reticle in place.



■ NLSL-10-1/NLSL-15-1 Scale Reticle