

実体顕微鏡 ズーム式 XTS-SP2

この度は、実体顕微鏡ズーム式 XTS-SP2をお買い上げいただきまして、誠にありがとうございます。

ご使用に際し、本取扱説明書を最後までお読みいただき、正しい使い方でご長く御愛用くださいますようお願い申し上げます。

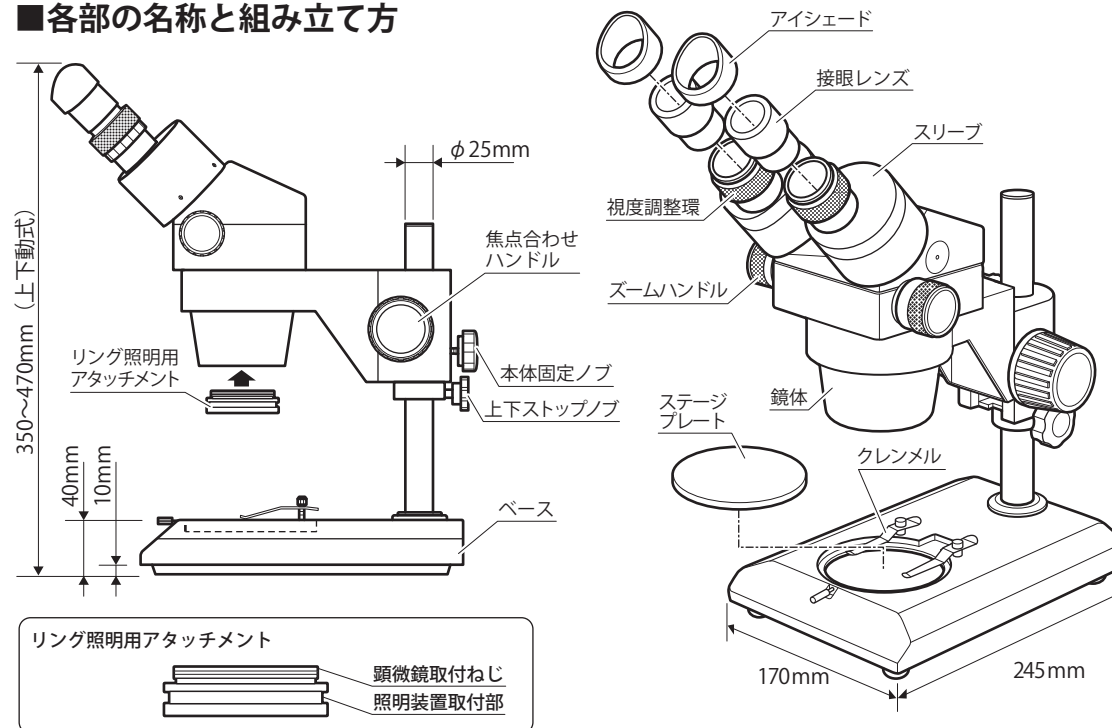
■ご使用にあたって

- 本器は精密機器ですので、操作中や持ち運びのときに、本体への衝撃や過大な圧力を加えないように取り扱いには、十分注意してください。
- 振動の多い場所、直射日光のあたる場所やほこりの多い場所、高温になる場所は避け、温度変化および湿気の少ないところを選んでください。
- レンズ面に汚れ、指紋などをつけないようご注意ください。
- レンズ類の清掃は、レンズ専用布やガーゼで軽く拭く程度にしてください。
- 左右のズームハンドルを互いに逆方向にねじりますと、故障の原因となりますので、おやめください。
- 使用しないときは本器にカバーなどをし、湿気が少なく、カビが発生しにくい場所に保管してください。

■仕様

総合倍率	6.5～45×・13～90×
対物レンズ	0.65～4.5×（ズーム比 1:7）
接眼レンズ	WF10×（視野数 20mm）・WF20×（視野数 10mm）
作動距離	95 mm
接眼部傾斜角	45°
焦点調整	鏡体上下動式
スタンド	ポールスタンド方式
ステージプレート	φ95 黒／白アクリル板
眼幅調整範囲	55～75 mm
視度調整範囲	±5 ディオプター
照明	別売のリング照明装置取付可能
リング照明用アタッチメント	照明装置取付部径：φ54 mm 顕微鏡取付ねじ径：M48×P0.75
ベース	L 245×W 170×H 40 mm
本体質量	約 5.4 kg

■各部の名称と組み立て方



■使用方法

1. 試料のセット

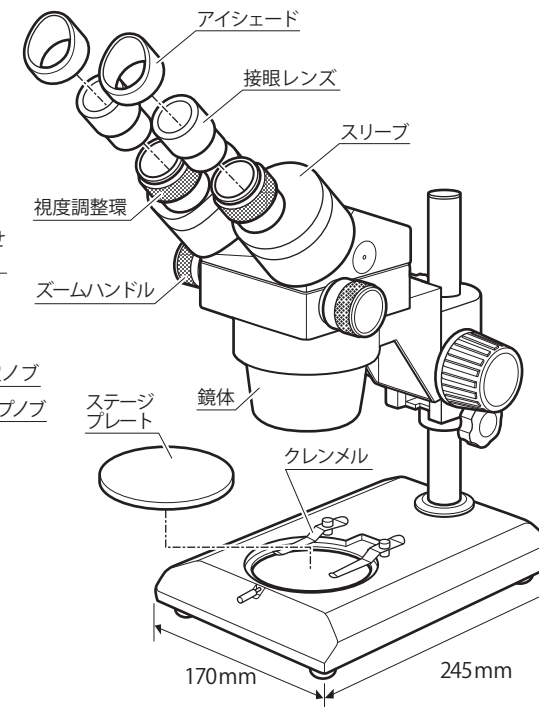
- ①試料をステージプレートの中央にセットします。
- ②試料を必要に応じ、クレンメルで押さええます。

2. アイシェード使用

- メガネをしない場合：
視度調整環が回転しないように手で押さえ、接眼レンズを回し、アイシェードの向きを観察者の顔に合わせ、眼を近づけて観察します。
- メガネ使用の場合：
アイシェードを外して観察します。

3. 眼幅調整

左右の手で左右のスリーブを持ち、接眼レンズを覗き、左右の視野が一致するようにスリーブを調整します。



4. ピント調整・視度調整

- ①ズームハンドルを回し、最高倍率にします。
- ②右眼で右接眼レンズを覗き、焦点合わせハンドルを調整し試料に合ったピントを求めます。
- ③ズームハンドルを回し、最低倍率にします。
- ④ピントが外れた場合、右視度調整環でピントを合わせます。
- ⑤ズームハンドルを回して再度、最高倍率にします。ピントが外れている場合②～④の操作を繰り返します。この操作でより精度の高い調整ができます。
- ⑥次にズームハンドルを回し、最高倍率にし、左眼で左接眼レンズを覗き、左視度調整環を回して、試料にピントを合わせます。

INSTRUCTION MANUAL

ZOOM STEREO MICROSCOPE XTS-SP2

Thank you for purchasing the Zoom Stereo Microscope.
Please read this instruction manual thoroughly before use to insure proper operation and long service.

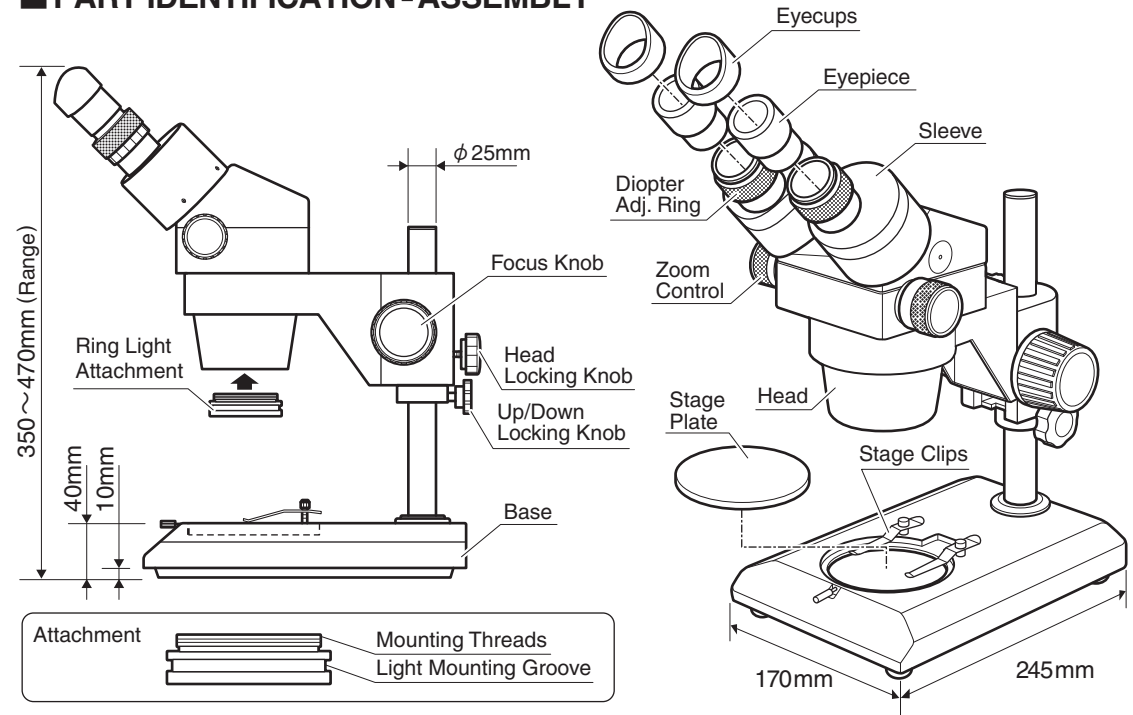
NOTES

- This is a precision instrument – Handle With Care. Use caution to avoid shock or excessive forces on instrument when in use or transport.
- Avoid direct sunlight or areas with high temperatures or high levels of dust. Keep in location where temperate and humidity are stable.
- Keep lens surface clean from dirt and fingerprints.
- Clean the lens gently with lens cleaning cloth or soft cotton cloth.
- Do not turn left and right Zoom Controls in opposite directions – doing so will result in damage to instrument.
- When not in use, store with protective cover, in location that has low moisture in order to prevent internal mold growth.

SPECIFICATIONS

Magnification	6.5~45×・13~90×
Objective Lens	0.65~4.5× (Zoom Ratio 1:7)
Eyepiece Lens	WF10× (20mm Field of View) WF20× (10mm Field of View)
Working Distance	95mm
Eyepiece Angle	45°
Focus Adjustment	Movable Body
Stand	Pole Type
Stage Plate	φ 95 Black/White Acrylic
Eye Width Adj. Range	55~75mm
Diopter Adj. Range	± 5 Diopter
Illumination	Optional Ring Light (sold separately)
Ring Light Attachment Dimensions	Light Mounting Section : φ 54 mm Microscope Mounting Threads : M48×P0.75
Base Dimensions	L245×W170×H40mm
Weight	Approx. 5.4 kg

PART IDENTIFICATION - ASSEMBLY



OPERATION

1. Sample Placement

- ① Place sample in center of Stage.
- ② If required, use Stage Clips to hold sample in place.

2. Eyecup Use

- **For use without eyeglasses:**
Hold Diopter Adjustment Ring and rotate Eyepiece to adjust diopter setting. Align the Eyecups to point toward user and look through the Eyepiece with eyes brought close.
- **For use with eyeglasses:**
Remove Eyecups to use.

3. Eye Width Adjustment

Hold the left and right sleeve in each hand and look through the Eyepieces. Adjust the Sleeves to align the left and right field of view seen through the Eyepieces.

4. Focus Adjustment • Diopter Adjustment

- ① Rotate the Zoom Control for highest magnification.
- ② Look through the right eyepiece with the right eye and adjust the focus using the Focus Knob.
- ③ Rotate the Zoom Knob for lowest magnification.
- ④ Using the Right Diopter adjustment, adjust the focus if required.
- ⑤ Now rotate the Zoom Control back to highest magnification and check the focus. Repeat steps 2 to 4 to achieve the highest focus accuracy.
- ⑥ Rotate the Zoom Control for highest magnification. Look through the left Eyepiece with the left eye, and adjust focus using the Left Diopter Adjustment Ring.

SC Niigata seiki Co., Ltd.

5-3-14, Tsukanome, Sanjo, Niigata, Japan, 955-0055
Tel. : +81-256-33-5522 Fax. : +81-256-33-5518
MAIL intl.sales@niigataseiki.co.jp
URL http://www.niigataseiki.co.jp