

# 実体顕微鏡 ターレット変倍式 XTDB-SP2N

この度は、実体顕微鏡 ターレット変倍式 XTDB-SP2Nをお買い上げ頂きまして、誠にありがとうございます。  
ご使用に際し、本説明書を最後までお読みいただき、正しい使い方で長く御愛用くださいますようお願い申し上げます。

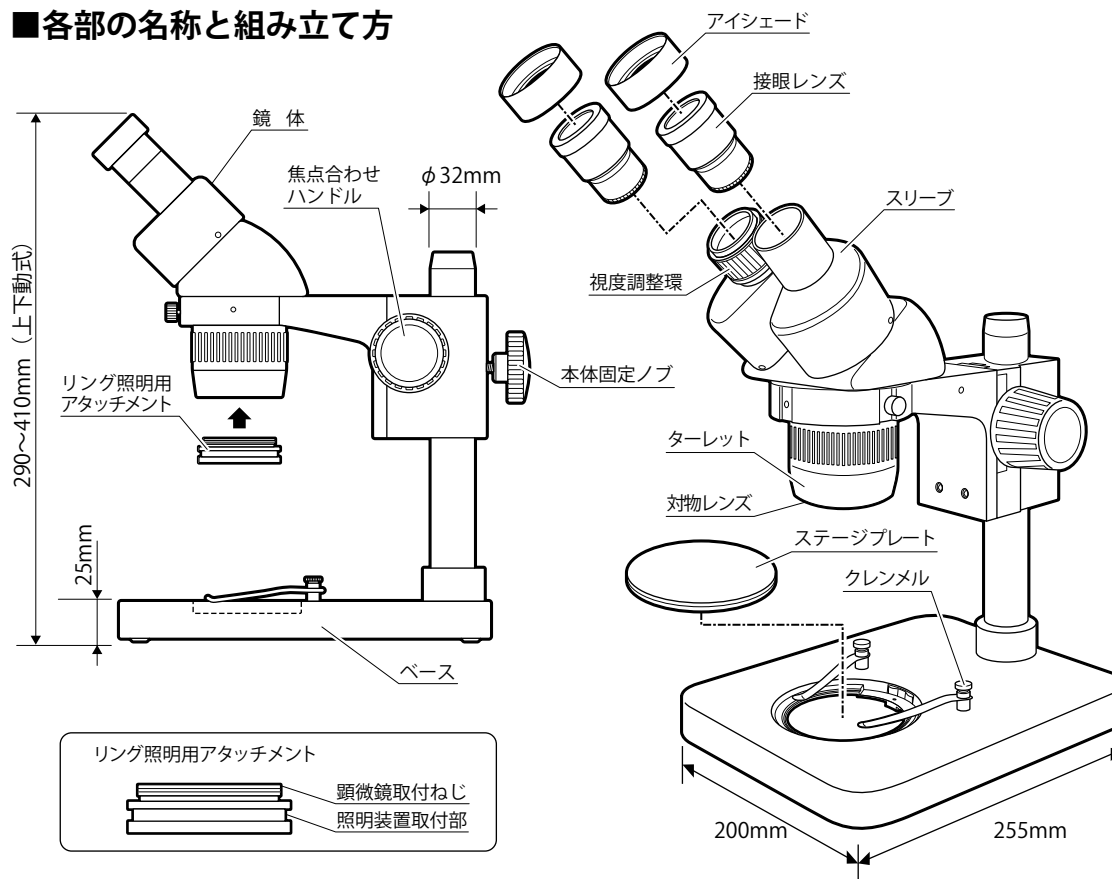
## ■ご使用にあたって

- 本器は精密機器ですので、操作中や持ち運びのときに、本体への衝撃や過大な圧力を加えないように取り扱いには、十分注意をしてください。
- 振動の多い場所、直射日光の当たる場所やほこりの多い場所、高温になる場所は避け、温度変化および湿気の少ないところを選んでください。
- レンズ面に汚れ、指紋などをつけないようご注意ください。
- レンズ類の清掃は、レンズ専用布やガーゼで軽く拭く程度にしてください。
- 使用しないときは本器にカバーなどをし、湿気が少なく、カビが発生しにくい場所に保管してください。

## ■仕様

総合倍率	10×・30×
対物レンズ	1×・3×(ターレット式)
接眼レンズ	WF10×(視野数20mm)
作動距離	100mm
接眼部傾斜角	45°
焦点調整	鏡体上下動式
スタンド	ポールスタンド方式(ポール径φ32mm)
ステージプレート	φ95mm 黒/白 アクリル板
眼幅調整範囲	55~75mm
視度調整範囲	±5ディオプタ
照明	別売のリング照明装置取付可能
リング照明用アタッチメント	照明装置取付部径: φ54mm 顕微鏡取付ねじ径: M48×P0.75
ベース	L255×W200×H25mm
本体質量	約3.6kg
付属品	リング照明用アタッチメント・本体カバー

## ■各部の名称と組み立て方



## ■使用方法

### 1. 試料のセット

- ①試料をステージプレートの中央にセットします。
- ②試料を必要に応じ、クレンメルで押さえます。

### 2. 眼幅調整

左右の手で左右のスリーブを持ち、接眼レンズを覗き、左右の視野が一致するようにスリーブを調整します。

### 鏡体固定機能

- ①左右の手で左右の焦点合わせハンドルを持ちます。
- ②片側を固定したまま、「TENSION」と印字された焦点合わせハンドルを、ハンドルに表示されている矢印の方向へ回して締めてください。鏡体の位置が固定されます。

### 3. ピント調整・視度調整

- ①ターレットを回転させ、対物レンズの倍率を選択してください。
- ②右側の接眼レンズを右目で覗きながら、焦点合わせハンドルを回して試料にピントを合わせます。
- ③左側の接眼レンズを左目で覗いて視度調整環を回し、試料にピントを合わせてください。

# STEREO TURRET MICROSCOPE XTDB-SP2N

Thank you for purchasing the Stereo Turret Microscope.  
Please read this manual thoroughly before use to insure proper operation and long service.

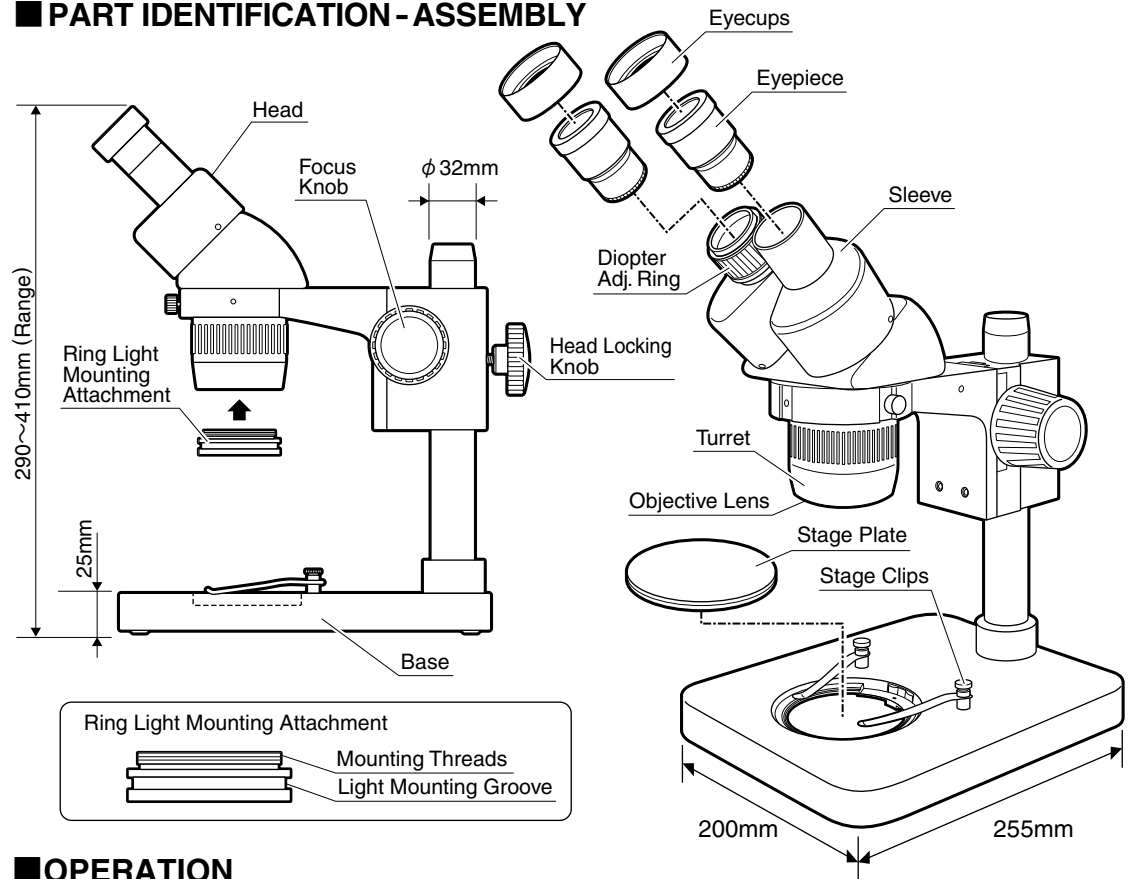
## NOTES

- This is a precision instrument – Handle With Care. Use caution to avoid shock or excessive forces on instrument when in use or transport.
- Avoid direct sunlight or areas with high temperatures or high levels of dust. Keep in location where temperate and humidity are stable.
- Keep lens surface clean from dirt and fingerprints.
- Clean the lens gently with lens cleaning cloth or soft cotton cloth.
- When not in use, store with protective cover, in location that has low moisture in order to prevent internal mold growth.

## SPECIFICATIONS

Magnification	10× · 30×
Objective Lens	1× · 3× (Turret style)
Eyepiece Lens	WF10× (20mm Field of View)
Working Distance	100mm
Eyepiece Angle	45°
Focus Adjustment	Movable Body
Stand	Pole Type (φ 32mm)
Stage Plate	φ 95mm Black/White Acrylic
Eye Width Adj. Range	55~75mm
Diopter Adj. Range	± 5 Diopter
Illumination	Optional Ring Light (sold separately)
Ring Light Mounting	Light Mounting Section : φ 54mm Microscope Mounting Threads : M48 × P0.75
Base Dimensions	L255 × W200 × H25mm
Weight	Approx. 3.6kg
Accessories	Ring Light Mounting Attachment Cover

## PART IDENTIFICATION - ASSEMBLY



## OPERATION

### 1. Sample Placement

- ① Place sample in center of Stage.
- ② If required, use Stage Clips to hold sample in place.

### 2. Eye Width Adjustment

Hold the left and right sleeve in each hand and look through the eyepieces. Adjust the sleeves to align the left and right field of view seen through the eyepieces.

### Securing the Head Position

- ① Hold the Left and Right Side Focus Knobs in your Left and Right hands.
- ② While holding one Knob, rotate the other in the direction of the arrow shown on the Knob for increased "TENSION" to tighten. Head position is now secure.

### 3. Focus Adjustment • Diopter Adjustment

- ① Turn the Turret to select the desired Objective magnification.
- ② Look through the right Eyepiece with the right eye and observe the sample. Adjust the focus using the Focus Knob.
- ③ Look through the left eyepiece with the left eye, and adjust focus using the Diopter Adjustment Ring.