

# 顕微鏡用回転式XYステージ STD-360XY

この度は、顕微鏡用回転式XYステージをお買い上げ頂きまして、誠にありがとうございます。ご使用に際し、本説明書を最後までお読みいただき、正しい使い方で末長く御愛用くださいますようお願い申し上げます。

## ■用途

- 顕微鏡のベースにセットし、縦方向・横方向・回転方向それぞれの調節ダイヤルを回すことで、スムーズに試料位置の微調整を行うことができるステージプレートです。

## ■ご使用にあたって

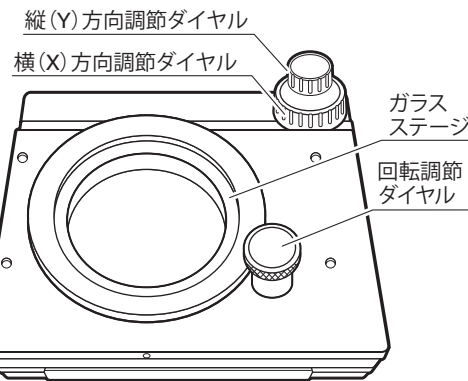
- 本器は精密機器ですので、操作中や持ち運びの際に本体への衝撃、過大な圧力などを加えないように、取り扱いには十分注意してください。
- 直射日光の当たる場所やほこりの多い場所、高温になる場所での使用・保管は避け、温度変化および湿気の少ない場所を選んでください。
- ガラスステージは傷つきやすいので、清掃はレンズ専用布やガーゼなどで軽く拭く程度にしてください。
- 調節ダイヤルやステージ内部に水やホコリが入ると、故障の原因となりますので、試料の取り扱いの際には十分注意してください。
- ガイド取り付けねじとガイド以外は分解しないでください。
- 使用しない時は、湿気が少なく、錆やカビが発生しない場所に保管してください。

## ■仕様

型 式	STD-360XY
許 容 荷 重	4.0kg 以内
本 体 寸 法	約180×165×65mm (調節ダイヤル含む)
ガラスステージサイズ	約φ95mm
ステージの可動範囲	約縦55×横75mm・回転360°
適合顕微鏡ベース穴直径	約φ95mm
材 質	本体：アルミ、ステージ：ガラス 調節ダイヤル：プラスチック・アルミ
本 体 質 量	約2kg
付 属 品	滑り止めシート1枚 (天然ゴム製)

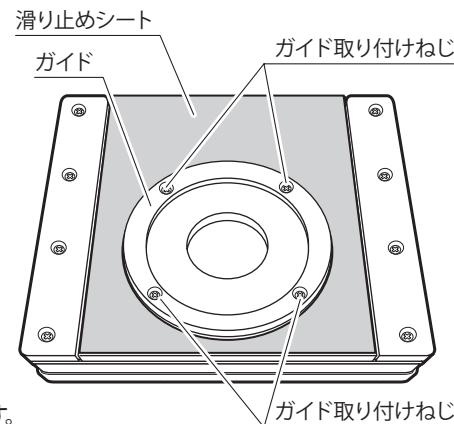
## ■各部の名称と組み立て方

【表面】



※調節ダイヤルとXYステージに付いている目盛りは、参考用です。

【裏面】滑り止めシート貼り位置



## ●XYステージを顕微鏡にセットする

- ①取り付ける顕微鏡のクレンメルや試料プレートをベースから外してください。
- ②XYステージ裏面のガイドを顕微鏡のベース穴にセットしてください。
- ③付属のガラスステージをXYステージにセットしてください。

**⚠ ご注意** ガラスステージはXYステージに固定されません。移動や設置の際には、ガラスステージが落下しないよう十分ご注意ください。

## 滑り止めシートを貼る場合

※必要に応じて、付属品の滑り止めシートをXYステージの裏面に貼り付けてご使用ください。

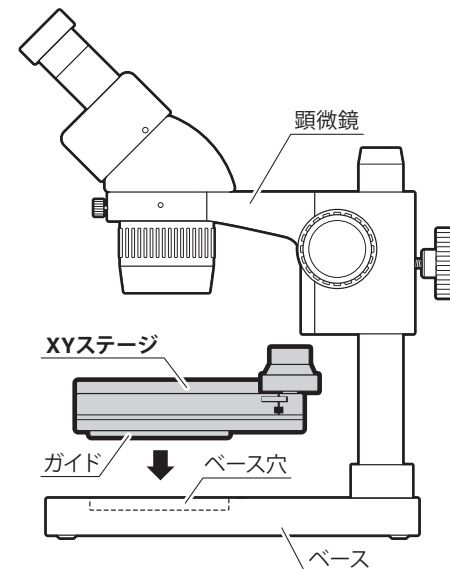
- ①滑り止めシートの白い剥離紙をはがしてください。
- ②XYステージ裏面の図の位置に、滑り止めシートを貼りつけてください。

## ベース穴が適合しない顕微鏡の場合

※お使いの顕微鏡のベース穴へ本製品のガイドのはまりが浅い場合、付属の滑り止めシートを貼り付けることで改善する場合があります。

また、ベース穴と本製品のガイド位置や大きさが合わない場合、以下の手順に従いガイドを取り外して使用できます。

- ①本体裏面のガイド取り付けねじ(4カ所)を⊕2ドライバでゆるめ、ガイドを取り外してください。
- ②XYステージを顕微鏡のベース穴上に設置してください。



## ■使用方法

- ①試料をガラスステージ上にセットします。
- ②顕微鏡をのぞきながら、調節ダイヤルを回し、試料の位置を微調整してください。

## INSTRUCTION MANUAL

# ROTARY STAGE FOR MICROSCOPE STD-360XY

Thank you for purchasing Rotary Stage For Microscope.  
Please read this instruction manual thoroughly before use to insure proper operation and long service.

### APPLICATION

- Place upon Microscope Base for precise control of sample position. Adjustment Dials adjust sample position Right-Left, Front-Back, and Rotation.

### NOTES

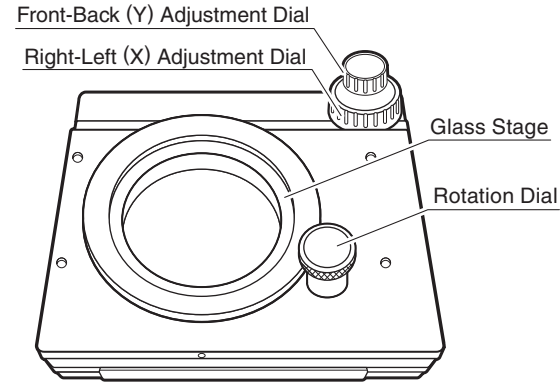
- This is a precision instrument. Avoid excessive shock or force when transporting and during use. Please handle with care.
- Avoid using or storing in locations where there is a lot of dust, direct sunlight, or subject to high temperatures. Please chose a location with low humidity and temperature changes.
- Glass stage can scratch easily. Wipe lightly using lens cleaning cloth only to clean.
- Water or dust entering the internal controls can cause failure. Please handle sample carefully to avoid damaging the stage.
- Do not disassemble unit.  
Do not remove screws other than removable guide mounting screws.
- Store in low humidity conditions to avoid rust and mold.

### SPECIFICATIONS

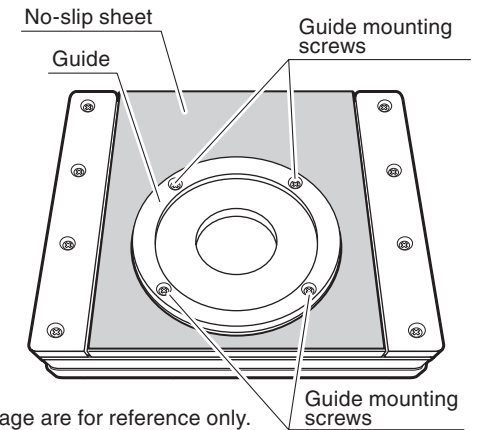
Model No.	STD-360XY
Maximum sample load	4.0kg
Dimensions	approx. 180×165×65mm (including adjustment dial)
Glass stage dimensions	approx. $\phi$ 95mm
Stage range of motion	Y:~55mm • X:~75mm • Rotation:360°
Compatible microscope base	approx. $\phi$ 95mm
Material	Body : Aluminum, Stage : Glass Adjustment dial : Plastic • Aluminum
Weight	approx. 2kg
Accessories	No-slip sheet (rubber) x 1

### SET UP AND PARTS IDENTIFICATION

【TOP】



【BOTTOM】 with No-slip sheet



※The distance scales on the Adjustment Dials and X-Y Stage are for reference only.

### Installation of the X-Y Stage onto microscope

- ① Remove specimen clips and sample plate from base of microscope.
- ② Using the guide on the bottom of the stage, set the stage into the opening in the base of the microscope.
- ③ Place the Glass Stage onto the main stage.

**CAUTION** The Glass Stage is not attached to the main stage. Use care not to drop when setting up or transporting.

### No-Slip Sheet

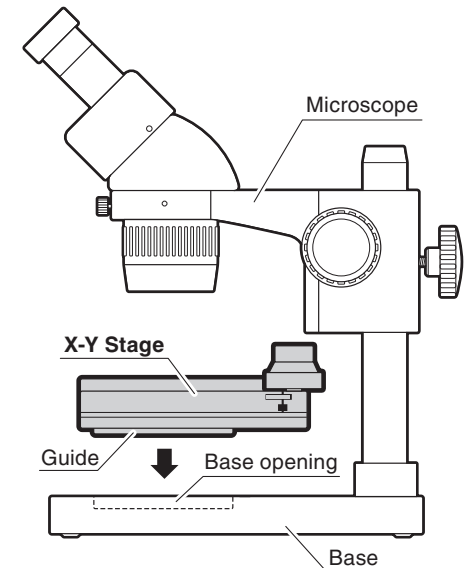
※If No-slip sheet is required, please use pressure sensitive adhesive to apply to the bottom of the X-Y stage.

- ① Peel off the white release paper from No-slip sheet.
- ② Apply No-slip sheet to bottom of X-Y stage as shown in the illustration.

### For microscopes with non-compatible base openings

※If base opening is too shallow, applying the No-slip sheet may improve the fit.  
Also, if the Guide causes interference, it can be removed by following these steps.

- ① Remove the guide mounting screws on the underside of the stage using a #2 Phillips driver (4 locations.)
- ② Place the X-Y Stage on the microscope base.



### OPERATION

- ① Place the specimen on the stage glass.
- ② While looking through the microscope, use the adjustment dials to fine tune the sample position.

**Niigata Seiki Co., Ltd.**

5-3-14, Tsukanome, Sanjo, Niigata, Japan, 955-0055  
Tel. : +81-256-33-5522 Fax. : +81-256-33-5518  
MAIL intl.sales@niigataseiki.co.jp  
URL https://www.niigataseiki.co.jp