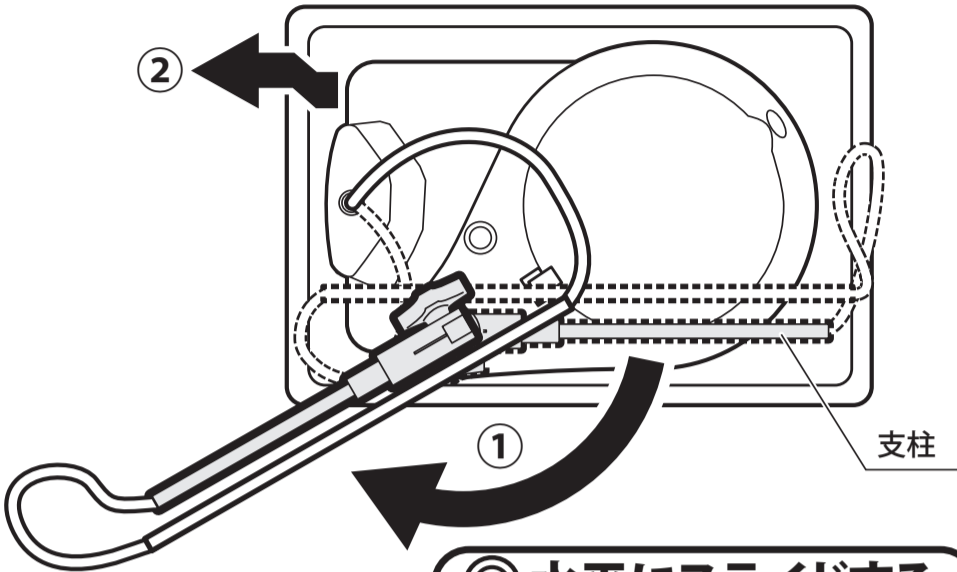


## ⚠️ 組み立て時の注意

- ヘッド部と支柱をつなぐ調節クランプ部は、回転可動範囲を越えて無理に動かすとパイプ内コードの断線の原因となり危険です。
- 初めてお使いになる時は、以下の手順で調節クランプ部を動かしてから、箱より出して組み立ててください。

### ■組立方法

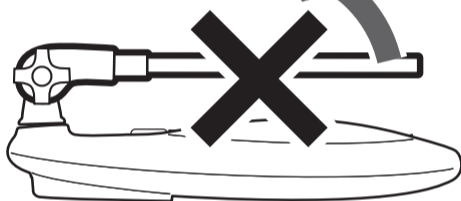
- ①コードのつながりに注意しながら、支柱を矢印の方向へ水平に回す。
- ②コードに注意しながら、箱より出す。



◎ 水平にスライドする

✗ 垂直方向に立てない

※断線の原因となります

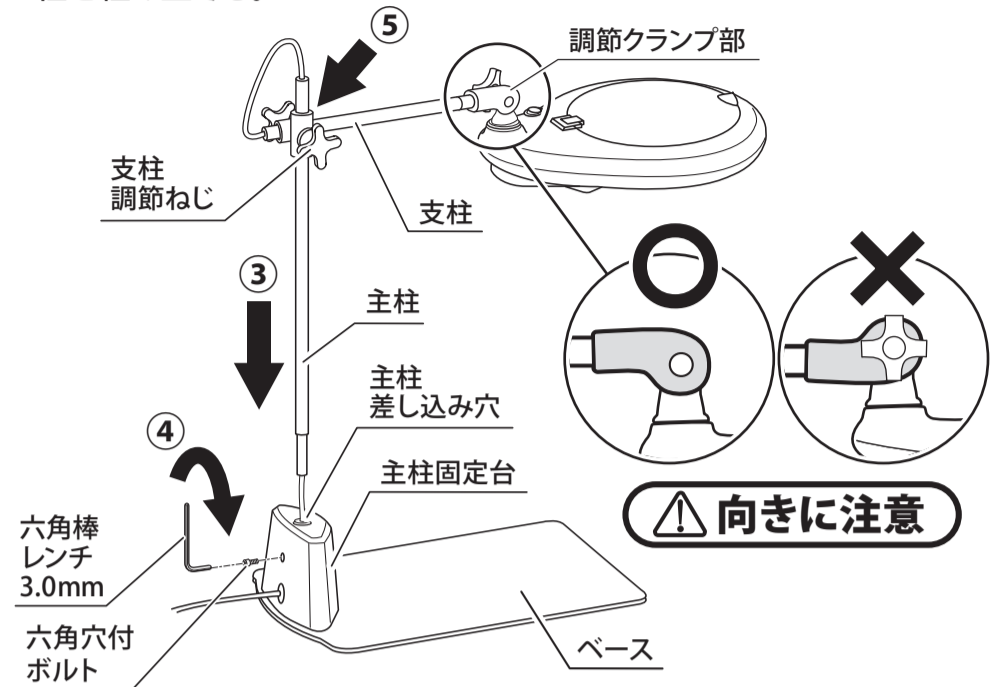


※図はわかりやすくするため、クランプや電源コード等は省略してあり、実際の梱包状態とは異なります。

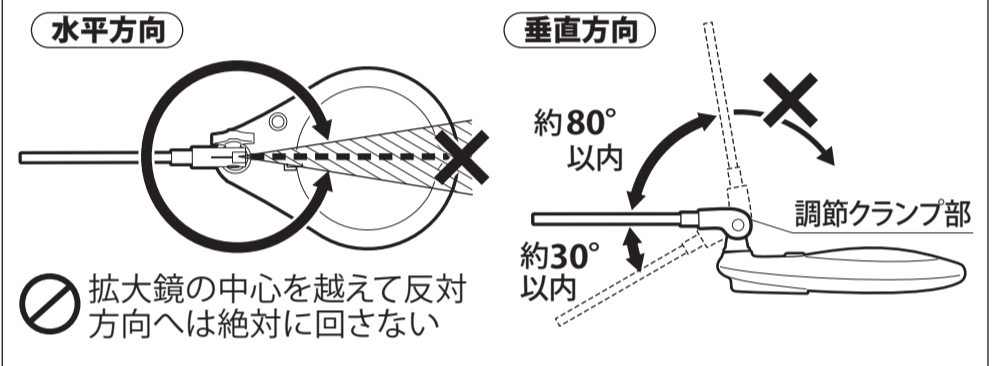


### ■組立方法 (つづき)

- ③支柱を支柱固定台の支柱差し込み穴に止まるまで差し込む。
- ④付属の六角棒レンチ3.0mmで六角穴付ボルトをしっかりと締め、支柱を固定する。
- ⑤図のように調節クランプ部の向きに注意しながら、支柱調節ねじと支柱を組み立てる。



### ■調節クランプ部可動範囲



## スタンド式LED拡大鏡 取扱説明書

### LS4-150S

#### ■双眼・両手・明るい手元でラクラク作業

この度は、スタンド式LED拡大鏡 LS4-150Sをお買い上げ頂きまして、誠にありがとうございます。ご使用に際し、本説明書を最後までお読み頂き、正しい使い方でお長くご愛用くださいますようお願い申し上げます。

#### ■ご使用にあたって ◆下記をよくお読みになり、正しく安全にご使用ください。

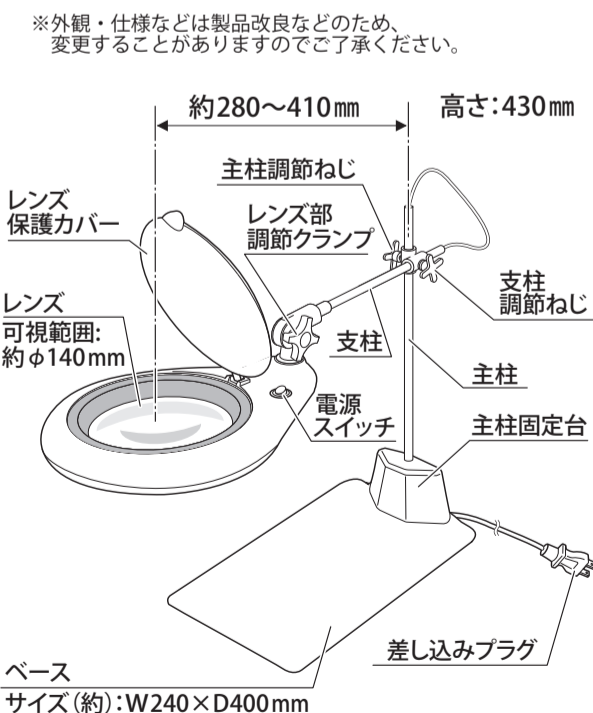
- △警告**
- 組み立てやレンズの取り付け・取り外し、器具清掃の時は、必ず電源を切ってください。感電の原因となります。
  - レンズを通して太陽や強い光を絶対に見ないでください。失明の恐れがあります。
  - レンズを通して太陽光や強い光を体に当てないでください。やけどの恐れがあります。
  - レンズを直射日光及び反射光の当たる場所に放置しないでください。また、使用しない時は、必ずレンズ保護カバーを閉めてください。発火の恐れがあります。
  - 傾斜した場所に設置すると本体が滑り落ちて故障、損傷したり、けがをすることがあります。本体は5°以上の傾斜した場所には設置しないでください。
  - 電源コードを持っての移動や、電源コードを引っ張っての操作はしないでください。落下事故の原因になるばかりでなく、断線やショートを起こし火災の原因となります。
- △注意**
- 本製品を落としたり、ぶつけたり、無理な力を加えたり、傷を付けたりしないでください。(特に器具の清掃時はご注意ください。)破損した場合、けがの原因となることがあります。
  - レンズに直接水をかけて洗わないでください。レンズに水が付着し、曇りやカビの原因となります。
  - LEDは点灯、消灯を繰り返しても問題はありませんが、むやみに電源オン・オフを繰り返すとスイッチの故障原因となります。スイッチは乱暴に扱わないでください。
  - 本製品は金属同士の接触する可動部が多くあります。繰り返しの摩擦により微量の金属粉が落下することがありますので、本製品はクリーンルームでの使用には適合していません。金属粉により観察物等にダメージが与えられる可能性がある場合は、使用を中止するか観察物の上では可動部を動かさない等の異物落下の防止対策をとってください。
  - 本体を動かした時に、机に傷が付くことがあります。この場合はベースと机の間にシートや板材を入れて傷を防止してください。
  - レンズ部を大きく左右に振った場合にレンズ部の重さで本体が倒れることがあります。観察物等はベース板の範囲内に置くようにしてください。その他の可動部も限界以上に無理に動かさないでください。

- 保管について**
- レンズ面に汚れ、指紋などをつけないようご注意ください。
  - レンズの清掃はレンズ専用布やガーゼで軽く拭く程度にしてください。研磨剤入りの洗剤の使用や水洗いはしないでください。
  - 長時間使用しない時は、必ずレンズ保護カバーを閉め、差し込みプラグを電源から抜いてください。

### ■仕様

定格電圧	AC100V	付属レンズ	4倍システムレンズ SL-4
定格周波数	50/60Hz		種類:白色ガラスレンズ
定格消費電力	15W		倍率:約4倍
光源	白色LED84個	本体材質	可視範囲:約φ140mm
照明色温度	約5,000K(昼白色)		ヘッド部:PC
照明発光効率	100lm/W	ベース:スチール	
本体質量	約5.3kg	電源コード長さ	約1.8m
本体高さ	約430mm	付属品	レンズ拭き・六角棒レンチ3.0mm

### ■各部の名称・サイズ



ベース  
サイズ(約):W240×D400mm

### ■使用方法

- 見やすく、目の疲れにくい位置で、レンズがなるべく観察物と平行になるように調整し、各ねじ・クランプをしっかりと締めて固定してください。  
※最適なレンズの位置は、目と観察物との距離により変わってきます。
- ライトを使用する際は、差し込みプラグを電源に差し込み、電源スイッチを入れてください。  
※レンズに天井等の照明が映らないように配置してください。
- 使用後は、レンズ保護カバーを閉じ、電源スイッチを切り、差し込みプラグを電源から抜いてください。

#### ■別売交換用レンズ

- 2倍システムレンズ
- 品番:SL-2
- レンズ倍率:約2倍
- 可視範囲:約φ170mm

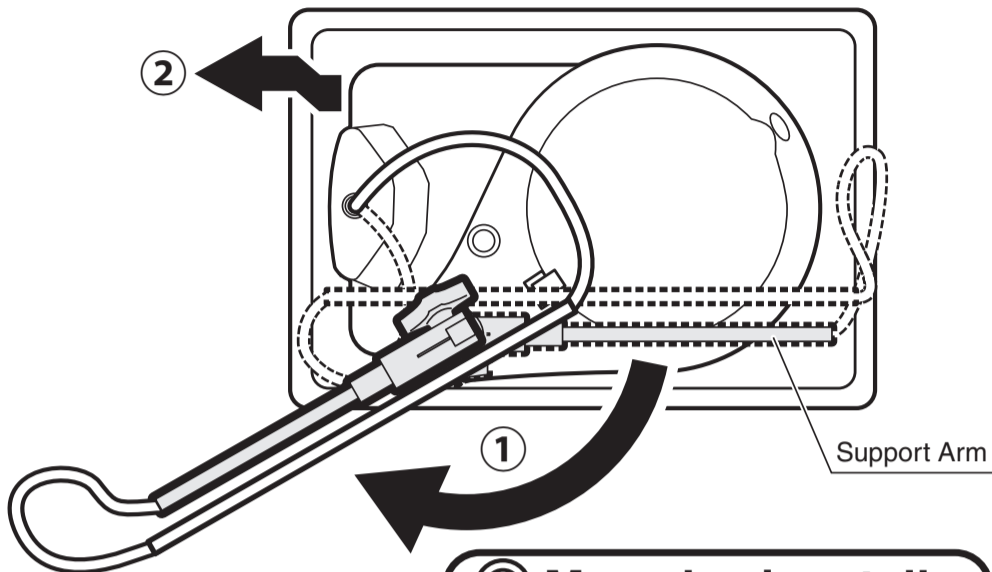


# ASSEMBLY INSTRUCTIONS

- CAUTION: Do not force the joint connecting the Light Head to the Support Arm beyond its range of motion. **The joint will fail and create a hazardous condition.**
- When first received, in order to avoid damage please use the following procedure to remove the Light Head from the box and assemble.

## ASSEMBLY

- ① Careful not to damage the cord, rotate the Support Arm horizontally in the direction of the arrow.
- ② Be careful of the cord while removing from the box.



○ Move horizontally

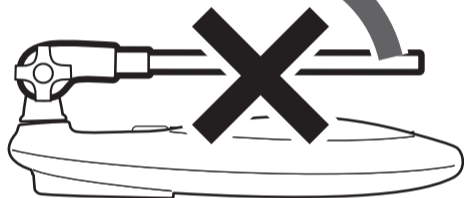
✗ Do not lift arm up

※It may cause damage

※Note, drawing omits ties, cord, etc. for clarity. Actual packaging may differ.

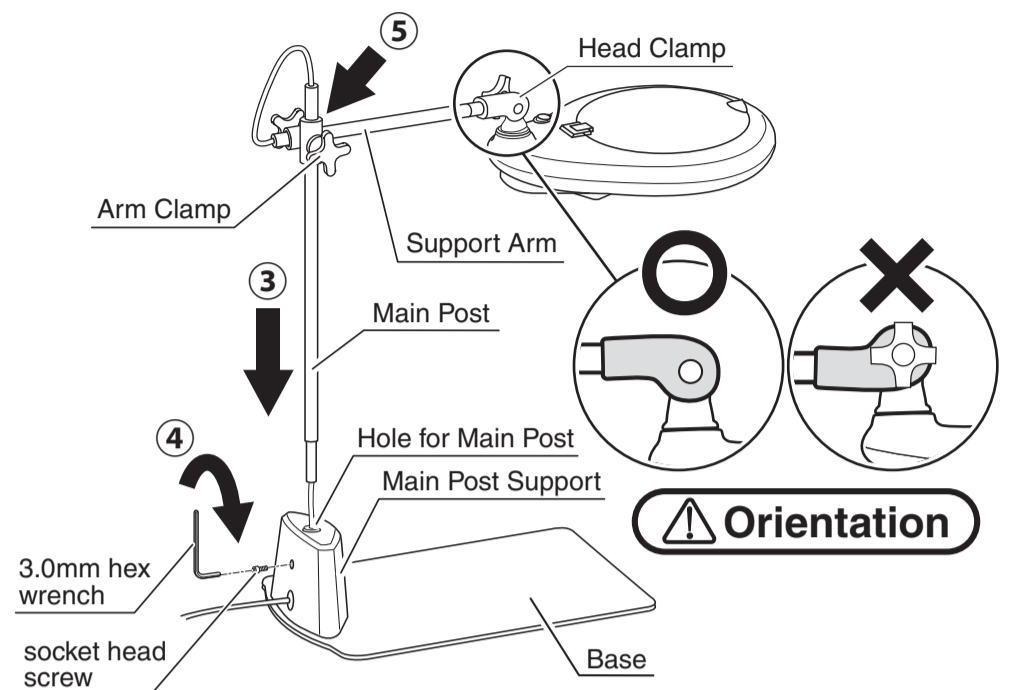


←Video demonstration!  
<https://youtu.be/uUWNXm8rbmQ>

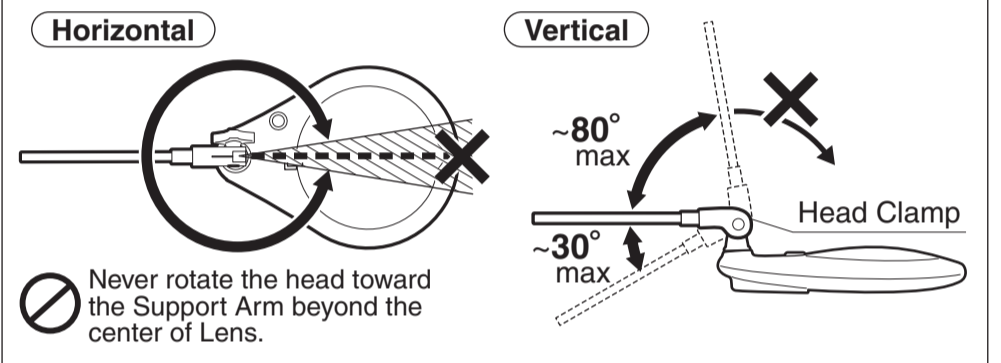


## ASSEMBLY (cont.)

- ③ Insert the Main Post all the way into the hole in the Support.
- ④ Secure with the Socket Head screw using the 3mm Hex Wrench.
- ⑤ Attach the Support Arm; make sure the Head Clamp is oriented pointed down as shown in the diagram.



## Head Joint Range of Motion



## LED STAND MAGNIFIER Instruction Manual

### LS4-150S

■ Makes work easy - Hands free; Well lit; Wide view.

Thank you for purchasing the LS4-150S LED Stand Magnifier.  
 Please read this manual thoroughly before use to insure proper operation and long service.

## BEFORE USE

◆ Read and Follow for Safe Use of Product

### WARNING

- To prevent electrical shock, always make sure power is OFF before assembly or attaching/detaching lens or cleaning the equipment.
- Never look at sun or bright light through the lens. There is risk of damage to eyesight.
- Do not expose lens to sunlight or intense light, there is risk of starting fire.
- Never leave lens in location where it can be exposed to direct or reflected sunlight. Close the lens cover when not in use in order to prevent starting fire.
- When installed on a sloped surface the unit may slip causing malfunction, damage, or injury. Do not install on surface with incline of more than 5° from horizontal.
- Do not use the power cord for lifting or moving, and never pull on the cord. There is risk of the unit falling, or damage to the cord which may result in injury or fire.

### CAUTION

- Handle with Care. Do not drop, scratch, or use strong force with product. (Use special care when cleaning.) Damage to product may cause injury.
- Do not wash the lens with water. Water in long contact with lens may cause mold or cloudiness.
- The LED light is capable of frequent on/off cycles, but to avoid wear and damage to the switch, do not cycle the switch unnecessarily.
- This product contains metal bearing surfaces and may produce trace amount of dust and powder due to repeated friction on metal surfaces. Therefore, it is not suitable for clean-room applications. If there is concern over exposing workpiece to contamination, do not use for that application or take care not to reposition light while above workpiece.
- Base Plate surface may scratch table if slid upon it. To prevent damage, place protective sheet or board under unit to protect the table.
- Place workpiece on base plate, as moving the lens too far to the side may cause the light to topple. Do not forcibly move any parts beyond their limits and use care to prevent instability.

## CARE & STORAGE NOTES

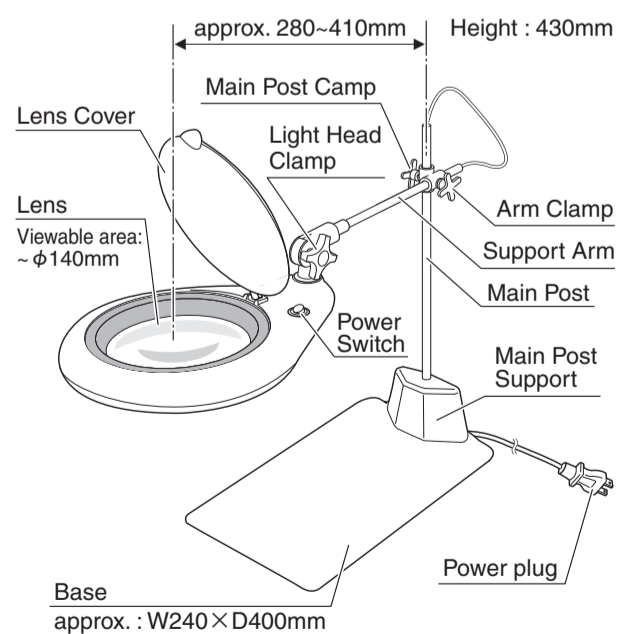
- Please keep lens clean of dust and fingerprints.
- Clean lens gently with dedicated lens cloth. Do not wash with abrasive cleaners, or rinse with water.
- Keep lens protection cover in down position, and unplug power cord when not in use for extended period.

## SPECIFICATIONS

Rated voltage	AC100V	Magnifying Lens	4x Magnification lens SL-4 Type : White Glass lens Magnification : ~4x Viewable diameter : ~φ140mm
Rated freq.	50/60Hz		
Rated power	15W		
Light source	84x white LED	Material	Head : Polycarbonate Base : Steel
Color temp.	~5,000K (daylight)		
Efficiency	100lm/W	Cord Length	~1.8m
Weight	~5.3kg	Accessories	Lens cloth, 3.0mm hex wrench
Height	~430mm		

## PART NAMES, DIMENSIONS

※Please Note: Due to product enhancements, appearance and specifications are subject to change without notice.



## HOW TO USE

- For best results, and to prevent eye fatigue, adjust the Arm so that the Lens is parallel to the surface you wish to inspect, and securely tighten the Clamp.
- ※The best lens position will depend on distance between eyes and the workpiece.
- Plug in the cord and turn on the Power Switch.
- ※Position unit so that external lights, such as the ceiling fixtures, are not reflected in the lens.
- After use, close the Lens Cover, turn off the Power Switch, and unplug the Power Cord.

### Optional Replacement Lens:

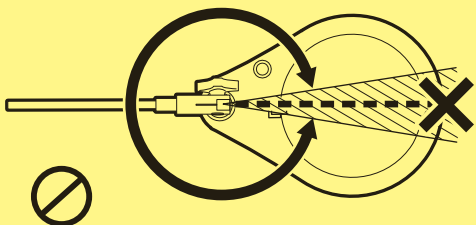
- 2x Magnification
- Item No.: SL-2
- Magnification: ~2x
- Viewable area: ~φ170mm

# ⚠️ 組み立て時の注意

- ヘッド部と支柱をつなぐ調節クランプ部は、回転可動範囲を越えて無理に動かすとパイプ内コードの断線の原因となります。

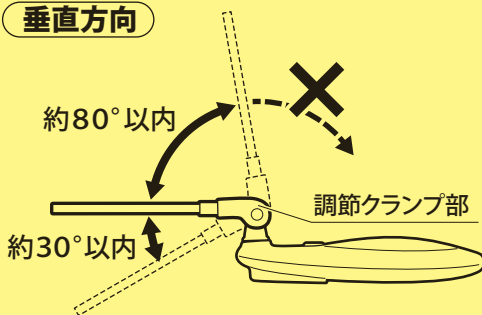
## ■調節クランプ部可動範囲

### 水平方向



拡大鏡の中心を越えて絶対に回さない。

### 垂直方向



約80°以内

約30°以内

調節クランプ部

## ■箱からの取り出し方

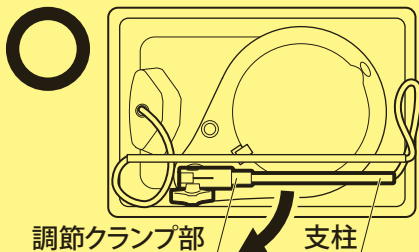
※図はわかりやすくするため、クランプや電源コード等は一部省略してあります。

- ①コードのつながりに注意しながら、支柱を矢印の方向へ水平に回す。



←動画でも確認!

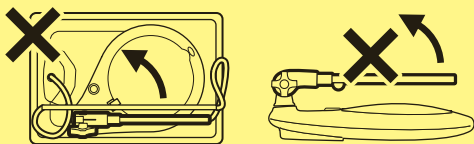
<https://youtu.be/uUWNXm8rbmQ>



**支柱を水平に回す**

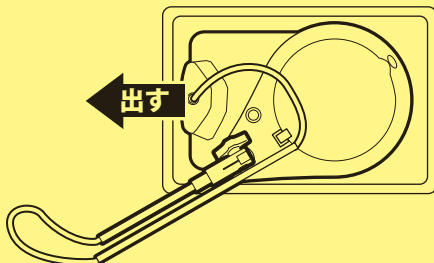
⊘ 拡大鏡の中心を越えて反対方向へは絶対に回さない。

⊘ 支柱を垂直方向に立てない。



- ②コードに無理な力がかからないよう注意しながら、箱より出して組み立てる。

- ③以降の組立手順は、同梱の取扱説明書をご確認ください。



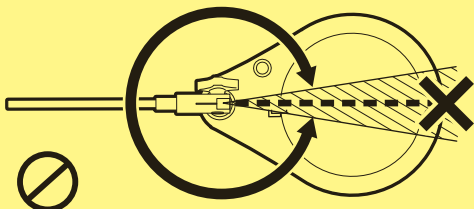


# ASSEMBLY INSTRUCTIONS

- The internal cord may be damaged if the Head is rotated too far relative to the Support Arm.

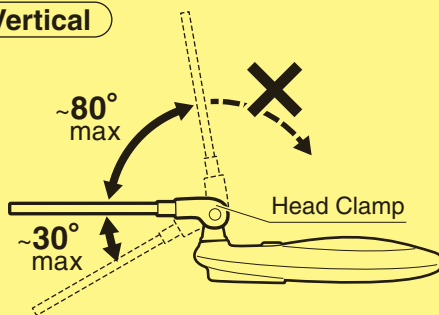
## Head Joint Range of Motion

### Horizontal



Never rotate the head toward the Support Arm beyond the center of Lens.

### Vertical



## To Remove From Box

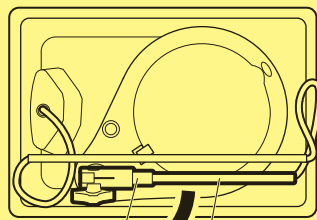
※Note, drawing omits ties, cord, etc. for clarity.

- ① Careful not to damage the cord, rotate the Support Arm horizontally in the direction of the arrow.



←Video demonstration!

<https://youtu.be/uUWNXm8rbmQ>



Head Clamp Support Arm

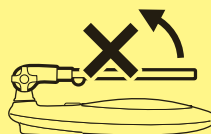
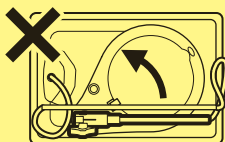
**Rotate horizontally**



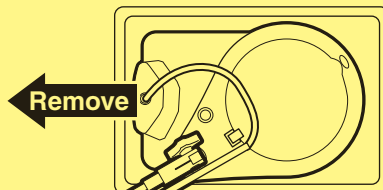
Never rotate the head toward the Support Arm beyond the center of Lens.



Do not lift Support Arm vertically.



- ② Gently remove parts from box for assembly.



- ③ Please refer to instruction manual for assembly instructions once removed from the box.