

# アーム式LED拡大鏡

# 取扱説明書

## LS2-S170AD

### ■双眼・両手・明るさ調整でラクラク作業

この度は、アーム式LED拡大鏡 LS2-S170ADをお買い上げ頂きまして、誠にありがとうございます。

ご使用に際し、本説明書を最後までお読み頂き、正しい使い方で末長くご愛用くださいますようお願い申し上げます。

### ■ご使用にあたって ◆下記をよくお読みになり、正しく安全にご使用ください。

#### ⚠ 警告

- ライトやレンズの取り付け、取り外し、器具清掃のときは、必ず電源スイッチを切り、ACアダプタを電源から抜いてください。感電の原因となります。
- レンズを通して太陽や強い光を絶対に見ないでください。失明の恐れがあります。
- レンズを通して太陽光や強い光を体に当てないでください。やけどの恐れがあります。
- レンズを直射日光及び反射光の当たる場所に放置しないでください。また、使用しない時には、必ずレンズ保護カバーを閉めてください。発火の恐れがあります。
- アーム等の可動部に手をおいたまま操作しないでください。指を挟み、けがをする恐れがあります。
- 付属のACアダプタ以外は使用しないでください。

#### ⚠ 注意

- 本製品を落としたり、ぶつけたり、無理な力を加えたり、傷を付けたりしないでください。(特に器具の清掃時にご注意ください。) 破損した場合、けがの原因となることがあります。
- レンズに直接水をかけて洗わないでください。レンズに水が付着し、曇りやカビの原因となります。
- 本製品は金属同士の接触する可動部が多くあります。繰り返しの摩擦により微量の金属粉が落下することがありますので、クリーンルームでの使用については適合しておりません。金属粉により観察物等にダメージが与えられる可能性がある場合は、使用を中止するか観察物の上では可動部を動かさない等の異物落下の防止対策をとってください。
- 本体を動かした時など、机に傷が付くことがあります。また、クランプにより机に傷が付くことがあります。この場合はクランプと机の間にシートや板材を入れて傷を防止してください。
- 本体が傾くほどアームやレンズ枠を動かさないでください。可動範囲を超えて無理に動かすと部品が破損・故障したり、落下事故を起こすことがあります。その他の可動部も限界以上に無理に動かさないでください。

#### 保管について

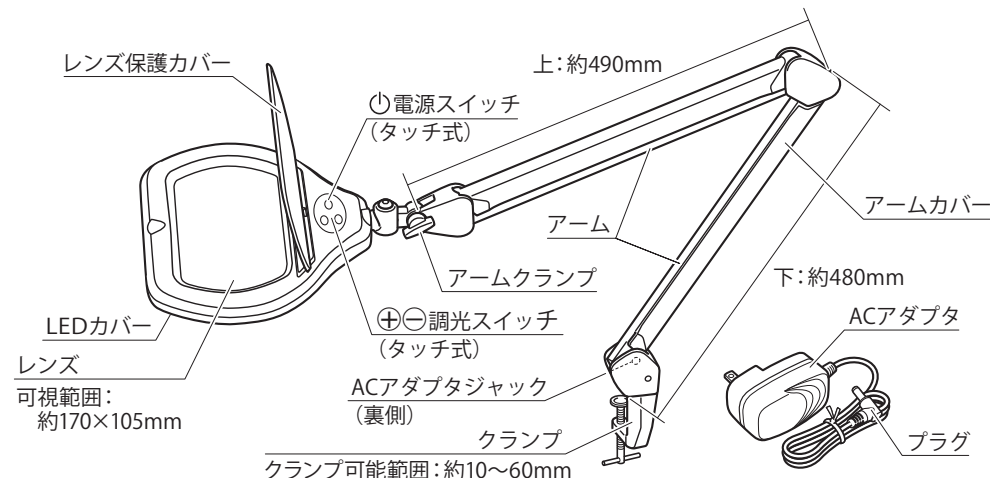
- レンズ面に汚れ、指紋などをつけないようご注意ください。
- レンズの清掃はレンズ専用布やガーゼで軽く拭く程度にしてください。研磨剤入りの洗剤の使用や水洗いはしないでください。
- 長時間使用しない時は、必ずレンズ保護カバーを閉め、ACアダプタを電源から抜いてください。

### ■仕様

電源	AC100-240V 50/60Hz (付属ACアダプタ使用)	付属レンズ	種類：白色ガラスレンズ 倍率：約2倍 可視範囲：約170×105mm
消費電力	約11W	本体材質	ヘッド部：ABS アーム：スチール アームカバー：ABS LEDカバー：ポリカーボネート
光源	白色LED 72個		
照明色温度	約5,000K (昼白色)		
光束	約0～950ルーメン		
ACアダプタ	コード長：約1.5m	付属品	ACアダプタ、クランプ レンズ拭き
本体質量	約2.8kg		
アーム長さ	上：約490mm 下：約480mm		

### ■各部の名称・サイズ

※外観・仕様などは製品改良などのため、変更することがありますのでご了承ください。



### ■使用方法

- 見やすく、目が疲れにくい位置で、レンズと観察物になるべく平行になるように、各アームの角度を調整し、アームクランプをしっかり和締めして固定してください。  
※最適なレンズの位置は、目と観察物との距離により変わってきます。
- ライトを使用する際は、ACアダプタのプラグを本体のACアダプタジャックに差し込み、電源スイッチのボタンをタッチしてください。  
※レンズに天井等の照明が映らないように配置してください。
- 調光は、調光スイッチのボタンをタッチして行います。
- 使用後は、レンズ保護カバーを閉じ、電源スイッチを切り、ACアダプタを電源から抜いてください。

発売元 **新潟精機株式会社**  
〒955-0055 新潟県三条市塚野目5丁目3番14号  
☎ (0256) 33-5502(代) FAX (0256) 33-5528  
URL <http://www.niigataseiki.co.jp>

E1122-Q1

2108100

# LED ARM MAGNIFIER Instruction Manual

## LS2-S170AD

■ Makes work easy - Hands free; Well lit; Wide view.

Thank you for purchasing the LS2-S170AD Arm Type Magnifier.

Please read this manual thoroughly before use to insure proper operation and long service.

### BEFORE USE

◆ Read and Follow for Safe Use of Product

#### WARNING

- To prevent electrical shock, always make sure the power is OFF and unplug the AC Adapter before assembly or attaching/detaching lens or cleaning the equipment.
- Never look at sun or bright light through the lens. There is risk of damage to eyesight.
- Do not expose lens to sunlight or intense light, there is risk of starting fire.
- Never leave lens in location where it can be exposed to direct or reflected sunlight. Close the lens cover when not in use in order to prevent starting fire.
- Keep hands from moving parts on the arm. There is risk of pinching fingers and injury.
- Only use with the provided AC Adapter.

#### CAUTION

- Handle with Care. Do not drop, scratch, or use strong force with product. (Use special care when cleaning.) Mishandling may lead to product damage and injury.
- Do not place the lens in water or rinse with water to clean. Water in long contact with lens may cause mold or cloudiness.
- This product contains metal bearing surfaces and may produce trace amount of dust and powder due to repeated friction on metal surfaces. Therefore, it is not suitable for clean-room applications. If there is concern over exposing workpiece to contamination, do not use for that application or take care not to reposition light while above workpiece.
- The clamp may scratch the desk surface and the movement of the light may cause scratches on the top of the desk. To prevent, place a protective sheet or board between desk and clamp surface.
- Do not move the arm or lens housing beyond its limits. If overextended, the light may tilt and cause damage or accident.

#### CARE and STORAGE NOTES

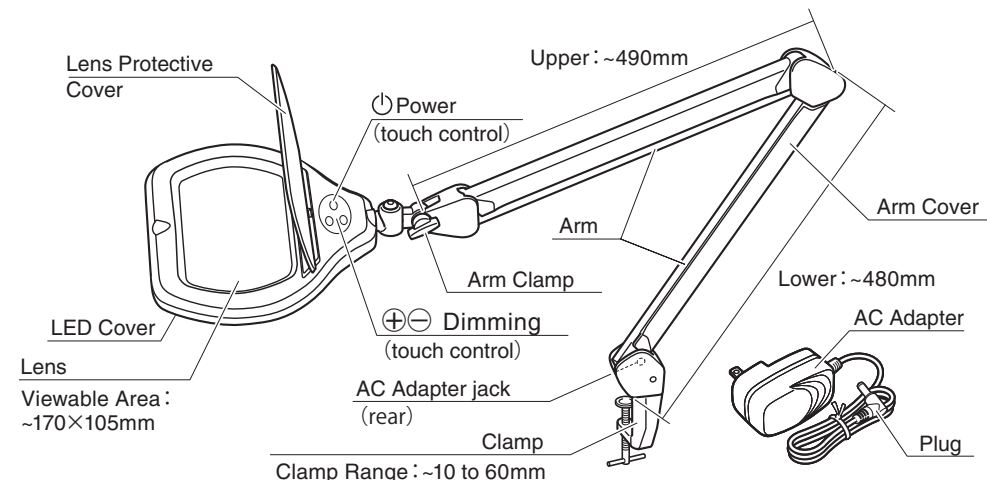
- Please keep lens clean of dust and fingerprints.
- Clean lens gently with dedicated lens cloth. Do not wash with abrasive cleaners, or rinse with water.
- Keep lens protection cover in down position, and unplug AC Adapter when not in use for extended period.

### SPECIFICATIONS

Power Supply	AC100 - 240V 50/60Hz (AC Adapter included)	Lens	Type : White Glass Lens Magnification : ~ 2x Viewable Area : ~ 170×105mm
Power	~11W	Material	Head : ABS Arm : Steel Arm Cover : ABS LED Cover : Polycarbonate
Bulb	72x White LED		
Color temp.	~5,000K (daylight)		
Luminous Power	~0 to 950 lumen	Accessories	AC Adapter, Clamp, Lens Cloth
AC Adapter	Cord Length : ~1.5m		
Main Unit Mass	~2.8 kg		
Arm Length	Upper : ~490mm, Lower : ~480mm		

### PART NAMES, DIMENSIONS

※ Please Note: Due to product enhancements, appearance and specifications are subject to change without notice.



### HOW TO USE

- For best results, and to prevent eye fatigue, adjust the Arm so that the Lens is parallel to the surface you wish to inspect, and securely tighten the Clamp.
  - ※ The best lens position will depend on distance between eyes and the workpiece.
- To use the Light, Plug the AC adapter into the Power Jack and press the Power Switch to turn on power.
  - ※ Position unit so that external lights, such as the ceiling fixtures, are not reflected in the lens.
- Light power is controlled by using the buttons to adjust dimming.
- After use, close the lens protection cover, turn off the Power Switch, and unplug the AC adapter from the power source.