

# マグネット式LED拡大鏡

LS2-100M

この度は、マグネット式LED拡大鏡をお買い上げ頂きまして、誠にありがとうございます。  
ご使用に際し、本説明書を最後までお読みいただき、正しい使い方で末長くお使いいただけますようお願い申し上げます。

## ■ご使用にあたって

◆下記をよくお読みになり、正しく安全にご使用ください。

<p><b>⚠ 警告</b></p>	<ul style="list-style-type: none"> <li>●器具清掃のときは、必ず電源を切ってください。感電の原因となります。</li> <li>●レンズを通して太陽や強い光を絶対に見ないでください。失明の恐れがあります。</li> <li>●レンズを通して太陽光や強い光を体に当てないでください。やけどの恐れがあります。</li> <li>●レンズを直射日光及び反射光の当たる場所に放置しないでください。発火の恐れがあります。</li> <li>●本製品はマグネットで固定します。指を挟まないよう注意してください。</li> </ul>
<p><b>⚠ 注意</b></p>	<ul style="list-style-type: none"> <li>●時計などの精密機器やパソコン、磁気カードを近づけると、その機能を損なう恐れがあります。</li> <li>●ベースメーカー使用者は、マグネットツールを取り扱わないでください。</li> <li>●不用意に鋼板などに近づけると、強い吸着力のために急に引き付けられ、指先などにけがをする危険があります。手袋の使用など、身体の安全に心掛けてください。</li> <li>●以下の場合には吸着力が低下しますのでご注意ください。             <ul style="list-style-type: none"> <li>・吸着対象物が薄い。</li> <li>・軟鋼板以外の材質に吸着させている。</li> <li>・吸着する面に凹凸やゴミの付着、塗装などによる隙間があいている。</li> </ul> </li> <li>●機械の振動などによって、吸着物はすべりやすく、はがれやすくなります。</li> <li>●ご使用に際しては、まず対象物に吸着させてみて、用途に足る吸着力であることを必ず確認してください。</li> <li>●本製品を落としたり、ぶつかけたり、無理な力を加えたり、傷を付けたりしないでください。(特に器具の清掃時にご注意ください。) 破損した場合、けがの原因となることがあります。</li> <li>●レンズに直接水をかけて洗わないでください。内部に水が侵入し、故障の恐れがあります。</li> <li>●LEDは点灯、消灯を繰り返しても問題はありませんが、むやみに電源オン・オフを繰り返すとスイッチの故障原因となります。スイッチは乱暴に扱わないでください。</li> <li>●本製品は金属同士の接触する可動部が多くあります。繰り返しの摩擦により微量の金属粉が落下することがありますので、クリーンルームでの使用については適合していません。金属粉により観察物等にダメージを与えられる可能性がある場合は、使用を中止するか観察物の上では可動部を動かさない等の異物落下の防止対策をとってください。</li> <li>●本体を動かした時など、机に傷が付くことがあります。また、クランプにより机に傷が付くことがあります。この場合はクランプと机の間にシートや板材を入れて傷を防止してください。</li> <li>●本体が傾くほどアームやレンズ枠を動かさしないでください。可動範囲を超えて無理に動かすと部品が破損・故障したり、落下事故を起こすことがあります。その他の可動部も限界以上に無理に動かさしないでください。</li> </ul>
<p><b>保管について</b></p>	<ul style="list-style-type: none"> <li>●レンズ面に汚れ、指紋などをつけないようご注意ください。</li> <li>●レンズの清掃はレンズ専用布やガーゼで軽く拭く程度にしてください。アルコール、シンナー、ベンジンなどの揮発性化学剤、研磨剤入りの洗剤の使用や水洗いしないでください。</li> <li>●電池で使用している場合は電池を取り外してください。(長期間使用しないで放置すると、電池の液漏れの原因となります。) ACアダプタを使用している場合は、ACアダプタを電源から抜いてください。</li> </ul>

## ■使用方法

- 見やすく、目が疲れにくい位置で、レンズと観察物なるべく平行になるように、アームの角度を調整してください。  
※最適なレンズの位置は、目と観察物との距離により変わってきます。
- ※過度な衝撃や振動を与えないでください。故障の原因になります。
- ライトを使用する際は、ベース背面にある電池ボックスにアルカリ単3電池4本を挿入するか、付属のUSBケーブルとACアダプタを接続し、USBケーブルのプラグをベースの差し込み口に、ACアダプタを電源に差し込み、電源スイッチを入れてください。
- ※レンズに天井等の照明が映らないように配置してください。
- 使用後は、電源スイッチを切り、電池使用の場合は電池を抜き、ACアダプタ使用の場合はACアダプタを電源から抜いてください。

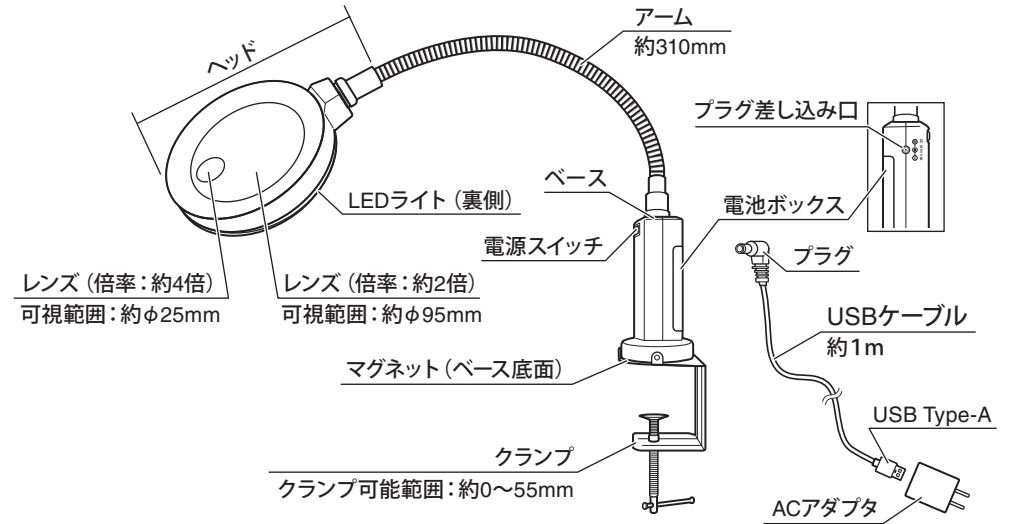
## ■仕様

※本製品には電池は付属していません。別途お買い求めください。

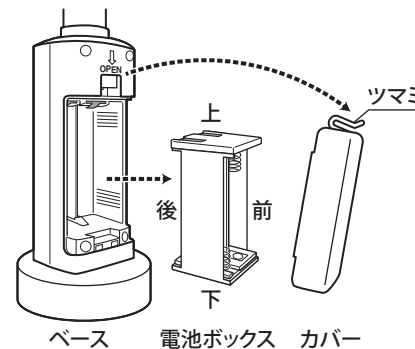
定格電圧	DC 5V
定格電流	0.6A
定格消費電力	3W
光源	白色LED12個
照明色温度	約6000K (白色)
本体質量	約620g
アーム長さ	約310mm
レンズ	材質: PMMA 倍率: 約2倍 (小径部分: 約4倍) 可視範囲: 約φ95mm

本体材質	ヘッド部、ベース部: ABS アーム: スチール マグネット: フェライト磁石
電源	単3形アルカリ乾電池×4本 ※ または 付属ACアダプタ
連続点灯時間 (電池使用時)	約8時間 一定時間経つと明るさが減少していきます。 暗いと感じたら電池を交換してください。
付属品	クランプ、ACアダプタ、 USBケーブル (USB Type-A)

## ■各部の名称・サイズ



## ■電池の入れ方



- 本製品には電池は付属していません。別途ご用意ください。
- ①ベースの「↓OPEN」にあるツマミを下に押し、電池ボックスのカバーを取り外してください。
- ②ベース内部の電池ボックスを取り出し、前後にアルカリ単3電池を2本ずつボックス内の表示に従って正しくセットし、元通りに装着してください。
- ※電池ボックスを戻す際は、上下前後の向きを正しく合わせ、パチッとほめるまで、しっかり押し込んでください。
- ※電池交換の際は、4本とも新しい電池をご使用ください。新しい電池と古い電池を混ぜて使用すると、液漏れの原因になります。

# LED MAGNIFIER, MAGNETIC BASE LS2-100M

Thank you for purchasing the LED MAGNIFIER, MAGNETIC BASE  
Please read this manual thoroughly before use to insure proper operation and long service.

## BEFORE USE

◆Read and Follow for Safe Use of Product

### WARNING

- Disconnect from power before cleaning to avoid electric shock.
- Never look at sun or bright light through the lens. There is risk of damage to eyesight.
- Do not expose lens to sunlight or intense light, there is risk of starting fire.
- Do not leave the lens in a place exposed to direct or reflected sunlight. Risk of fire.
- Use care when handling to prevent fingers being pinched by magnet.

### CAUTION

- Keep sensitive equipment, such as watches or personal computers from product as it may cause harm.
- Pacemaker wearers - Tool contains strong magnetic field, do not handle.
- When brought close to material such as steel plate, magnetic forces can create a sudden attraction with potential for injury to fingers and hands. Wear gloves when handling.
- Please note that the attraction force is reduced for the following conditions:
  - If target surface is thin.
  - If target material is not mild steel.
  - If surface is uneven, painted, or dirty.
- Surfaces that are vibrating or slippery will make it easier for magnet to peel off.
- Before use, always test magnet on target surface to make sure the attractive force is sufficient.
- Handle with Care. Do not drop, scratch, or use strong force with product. (Use special care when cleaning.) Mishandling may lead to product damage and injury.
- Do not place the lens in water or rinse with water to clean. Water may enter components and cause damage.
- The LED light is capable of frequent on/off cycles, but to avoid wear and damage to the switch, do not cycle the switch unnecessarily.
- This product contains metal bearing surfaces and may produce trace amount of dust and powder due to repeated friction on metal surfaces. Therefore, it is not suitable for clean-room applications. If there is concern over exposing workpiece to contamination, do not use for that application or take care not to reposition light while above workpiece.
- The clamp may scratch the desk surface and the movement of the light may cause scratches on the top of the desk. To prevent, place a protective sheet or board between desk and clamp surface.
- Do not move the arm or lens housing beyond its limits. If overextended, the light may tilt and cause damage or accident.

## CARE & STORAGE NOTES

- Please keep lens clean of dust and fingerprints.
- Clean lens gently with dedicated lens cloth. Do not use chemicals or solvents, alcohol, paint thinner, benzene, or abrasive detergents. Do not rinse with water.
- If using batteries, remove before storage. (Leaving batteries in the instrument for extended periods during storage can cause battery leakage.) If AC Adapter is used, please unplug adapter from the power source.

## HOW TO USE

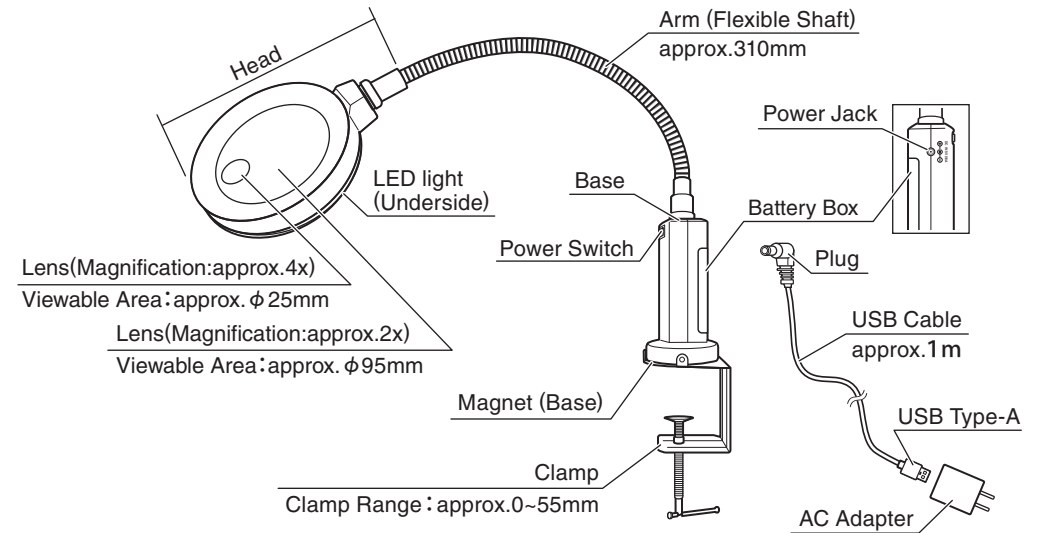
- Position the Arm for comfortable viewing. For best results, keep the lens parallel to the surface of object being viewed.
- ※ The best lens position will depend on distance between eyes and the workpiece.
- ※ Avoid shock or vibration to the instrument in order to prevent damage or malfunction.
- To power, insert (4x) AA batteries into the Battery Box at the bottom of the Base as shown, or connect to external power using the included Cable and AC Adapter. Plug the cable into the Power Jack and Adapter, and plug the AC Adapter into a power socket, then turn on the Power Switch.
- ※ Position unit so that external lights, such as the ceiling fixtures, are not reflected in the lens.
- After use, turn off the Power Switch, and disconnect from power: remove batteries if used, or unplug the AC Adapter from power source.

## SPECIFICATIONS

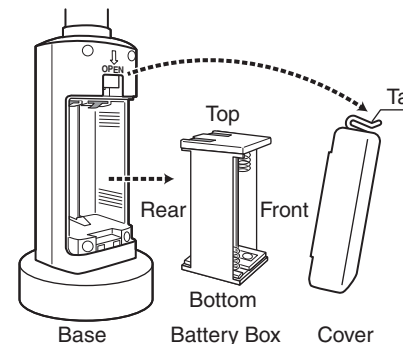
※Batteries not included; please purchase separately.

Rated Voltage	DC 5V	Material	Head, Base : ABS Arm : Steel Magnet : Ferrite magnet
Rated Current	0.6A	Power	(4x) AA Alkaline Batteries ※ or, included AC Adapter
Rated Power	3W	Continuous use time (When using batteries)	approx.8hr. Light brightness will decrease over time. If Light is too dim, please replace the batteries.
Light Source	12x white LED	Cord Length	Clamp, AC Adapter, USB Cable (USB Type-A)
Color Temp.	approx.6,000K (daylight)		
Weight	approx.620g		
Arm Length	approx.310mm		
Lens	Type : Acrylic Magnification : approx.2x (Small inset lens : approx.4x) Viewable Area : approx. φ95mm		

## PART NAMES, DIMENSIONS



## INSERTING BATTERIES



- Batteries not included; please purchase separately.
- ① Press down on Tab on the Base marked 「↓ OPEN」 to remove the Battery Box Cover.
- ② Remove the Battery Box, and insert two batteries into the front, and two into the rear according to the polarity indicated on the Box, and replace the Box and Cover.
- ※ When inserting the Battery Box, make sure the orientation is correct, as shown in diagram and press into place firmly until there is a click.
- ※ When replacing batteries, please replace all four with new batteries. Mixing old batteries with new may cause battery leakage.