

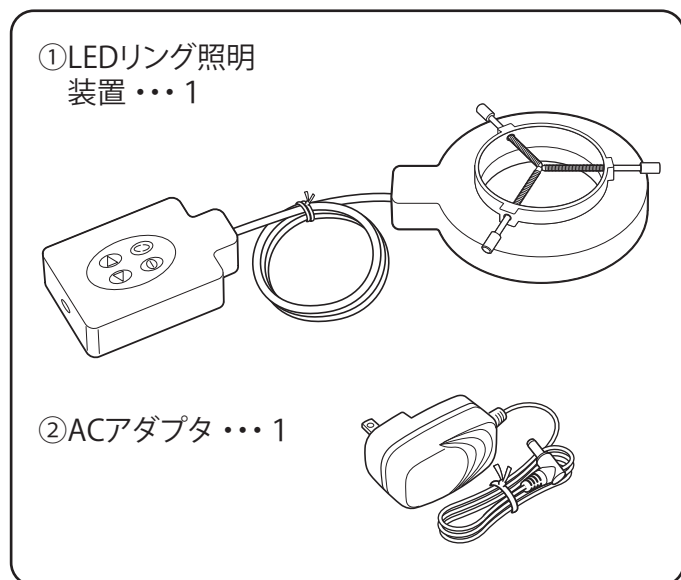
LEDリング照明装置 L-48D

取付説明書

この度は、LEDリング照明装置 L-48Dをお買い上げ頂きまして、誠にありがとうございます。
ご使用に際し、本説明書を最後までお読み頂き、正しい使い方でお長くご愛用くださいますようお願い申し上げます。

■梱包内容

※梱包内容を確認してください。



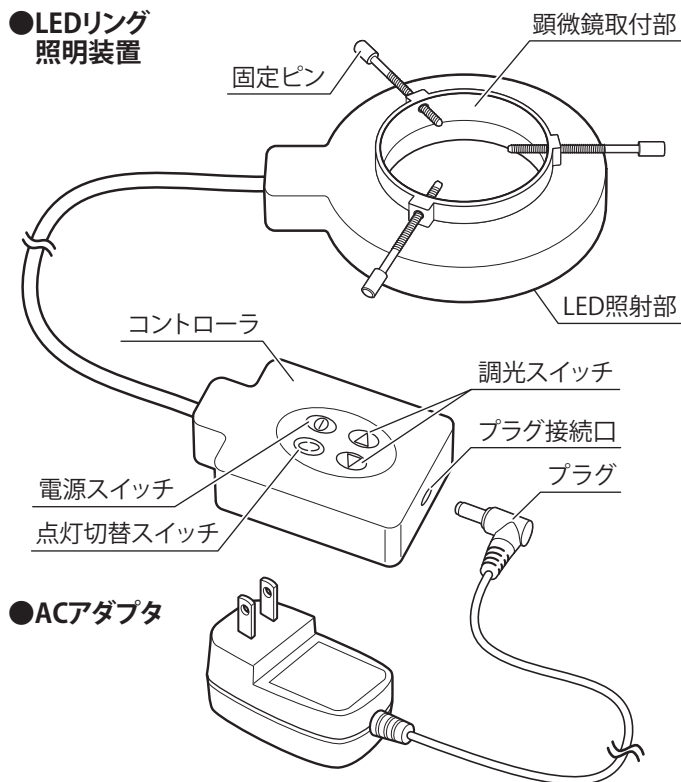
■仕様

電源	AC100-240V 50/60Hz (付属ACアダプタ使用)
消費電力	約6W
光源	白色LED 48個 全点灯/4分割部分点灯切替
照明色温度	約5,000K (昼白色)
照度	全点灯:約1,300~6,800 lx 部分点灯:約 300~1,200 lx (対象物までの距離100mmの場合)
質量	約320g (リング照明+コントローラ)
寸法	リング照明:144×119×30mm コントローラ:107×65×31mm ケーブル長:約800mm
顕微鏡取付部	φ65mm以下
付属品	ACアダプタ(DC24V出力/コード長:約1.5m)

⚠️ ご注意

- 器具やLEDを布や紙などで覆って使用しないでください。
- ACアダプタのコードを無理に引っ張ったり、ねじったりしないでください。感電や故障の原因になります。
- 器具の分解や改造はしないでください。焼損、過熱、故障の原因になります。
- 本製品の用途以外のご使用は、事故やけがの原因になりますので絶対におやめください。
- 商品改良のため、イラストと実物とは異なることがあります。

■各部の名称



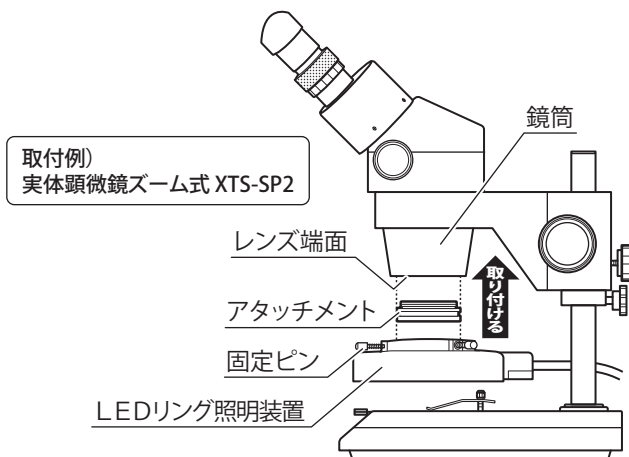
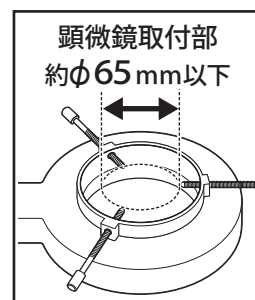
■取付方法

※手順に従って正しく取り付けを行ってください。

顕微鏡の鏡筒、または顕微鏡に付属しているアタッチメントに、リング照明装置を差し込み、3本の固定ピンで均等に固定してください。

鏡筒が平行の機種…アタッチメント不要
リング照明装置を直接鏡筒に差し込み、固定ピンで固定してください。

鏡筒がテーパの機種…アタッチメント必要
リング照明装置をアタッチメントに差し込み、固定ピンで固定してください。



発売元 **SC** 新潟精機株式会社

〒955-0055 新潟県三条市塚野目6丁目15番22号

☎ (0256) 31-5660(代) FAX (0256) 39-7730

URL <http://www.niigataseiki.co.jp>

E1127-Q 1908300