

# SC 鋳鉄製Vブロック

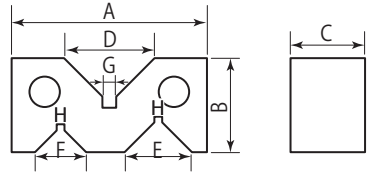
## 取扱説明書

品番：DCV-\*\*\*<兼用>

この度は鋳鉄製Vブロックをお買い上げ頂きありがとうございます。  
ご使用前に、本書をよくお読み頂き正しくお使いいただきますようお願い申し上げます。

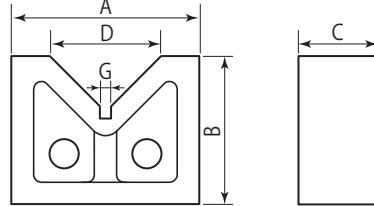
### 用途・特長

#### ■DCV-50A~DCV-100A

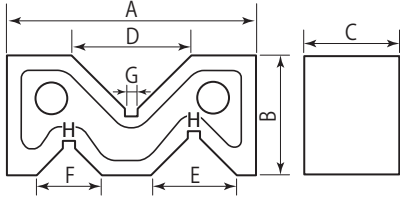


- ケガキ用ブロックとして。
- 定盤上で使用し、円筒形工作物のケガキ測定、円筒型製品の検査の保持具として使用します。
- 2個1組。

#### ■DCV-75B~DCV-200B



#### ■DCV-125A~DCV-200A



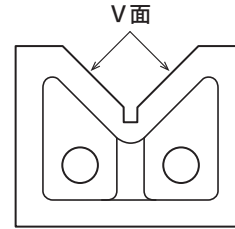
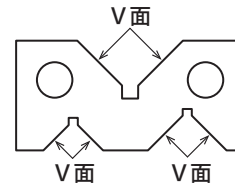
### 仕様

材質：鋳鉄 機械仕上

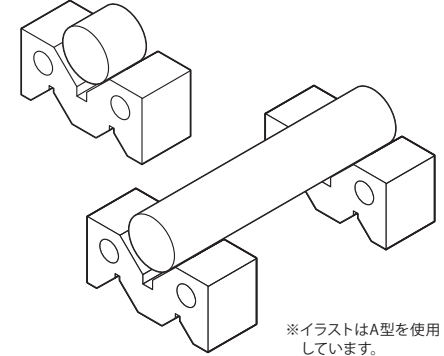
※参考値

品番	型式	呼び寸法 (mm)	底面とV溝の平行度 —対のVブロックの V面高さの相互差 (mm)	2個の 質量 (kg)	外寸 (mm)									
					A	B	C	D	E	F	G*	H*		
DCV-50A	A型	50	0.04	0.3	50	24	20	23	17	13	4	2		
DCV-75A		0.5		75	35	24	37	24	16	4	2			
DCV-100A		100	0.05	1.3	100	52	33	52	32	22	4	4		
DCV-125A		125	0.06	3.5	125	69	44	63	37	26	5	3		
DCV-150A		150		5.5	150	80	50	74	45	30	5	4		
DCV-200A		200	0.07	13.4	200	110	70	100	60	40	5	4		
DCV-75B	B型	75	0.04	1.0	75	53	30	34	—	—	2	—		
DCV-100B		100	0.05	1.9	100	60	38	48	—	—	5	—		
DCV-125B		125	0.06	3.3	125	79	46	58	—	—	5	—		
DCV-150B		150		5.4	150	88	57	80	—	—	5	—		
DCV-200B		200	0.07	15.9	200	140	85	114	—	—	5	—		

### 使用例



- 円筒形の工作物の固定や、治具等に使用します。
- V面に円筒型の工作物を置き、けがき作業を行います。
- 工作物が短い場合は、Vブロックを1個使用し、長い場合はVブロックを2個使用してください。
- A型は工作物のサイズに合わせて、3つのV面を使い分けてください。



※イラストはA型を使用しています。

### △ ご注意

- 直射日光の当たる場所や炎天下の車の中、火の側などに放置しないでください。
- 使用後は汚れを柔らかい乾いた布か、アルコールを少量含ませた布で拭き取り、錆びないように防錆し乾燥した場所に保管してください。
- お子様の手の届かない所へ保管してください。
- 本製品の用途以外のご使用は、事故やけがの原因となりますので絶対におやめください。

発売元 **SC 新潟精機株式会社**

〒955-0055 新潟県三条市塚野目5丁目3番14号

☎ (0256)33-5502(代) FAX (0256)33-5528

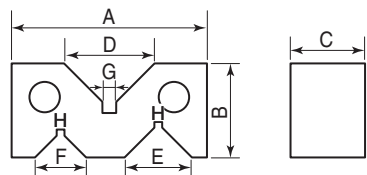
URL <http://www.niigataseiki.co.jp>

E346-T1 2106

Thank you for purchasing the Cast Iron V Block.  
Please read this document before use for proper operation.

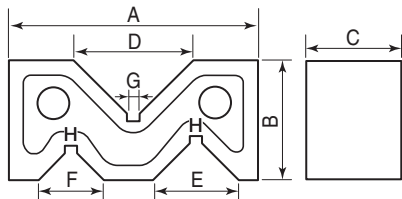
### APPLICATIONS / FEATURES

#### ■ DCV-50A~DCV-100A

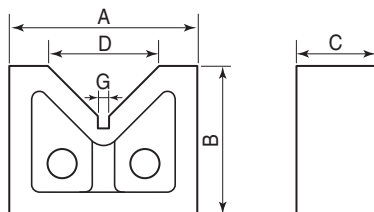


- Use as a scribe block.
- Use on surface plate for inspection, measuring, and scribing of cylindrical workpieces.
- Two pieces per set.

#### ■ DCV-125A~DCV-200A



#### ■ DCV-75B~DCV-200B



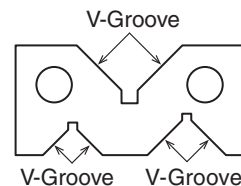
### SPECIFICATIONS

Material: Machined finished cast iron

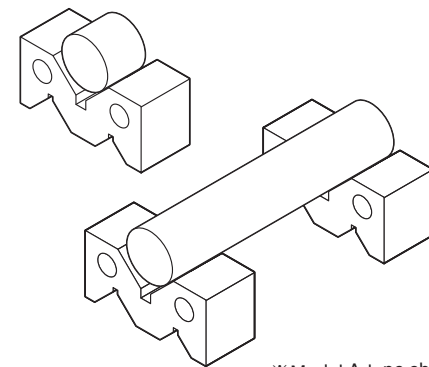
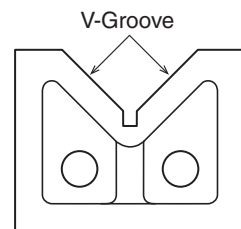
※ For reference only

Model No.	Type	Nominal Size (mm)	V-Surface Height Difference for pair of V-Blocks (mm)	Weight (kg)	Dimensions (mm)							
					A	B	C	D	E	F	G*	H*
DCV-50A	A	50	0.04	0.3	50	24	20	23	17	13	4	2
DCV-75A		75		0.5	75	35	24	37	24	16	4	2
DCV-100A		100	0.06	1.3	100	52	33	52	32	22	4	4
DCV-125A		125		3.5	125	69	44	63	37	26	5	3
DCV-150A		150	5.5	150	80	50	74	45	30	5	4	
DCV-200A		200	13.4	200	110	70	100	60	40	5	4	
DCV-75B	B	75	0.04	1.0	75	53	30	34	—	—	2	—
DCV-100B		100	0.05	1.9	100	60	38	48	—	—	5	—
DCV-125B		125	0.06	3.3	125	79	46	58	—	—	5	—
DCV-150B		150		5.4	150	88	57	80	—	—	5	—
DCV-200B		200	15.9	200	140	85	114	—	—	5	—	

### EXAMPLES OF USE



- Use to hold cylindrical workpiece, jig, etc.
- Hold cylindrical parts for scribing operations.
- For short workpieces, use one V Block, for long workpieces, use two.
- Choose from 3 grooves according to size of workpiece.



※ Model A-type shown

### ⚠ PLEASE NOTE

- Do not store in car or near heat sources. Protect from direct sunlight.
- After use wipe with a clean, dry cloth, or with a cloth moistened with alcohol, and store in a cool dry place.
- Keep out of reach of children.
- Use only for intended purpose. Improper use may cause accident or injury.