

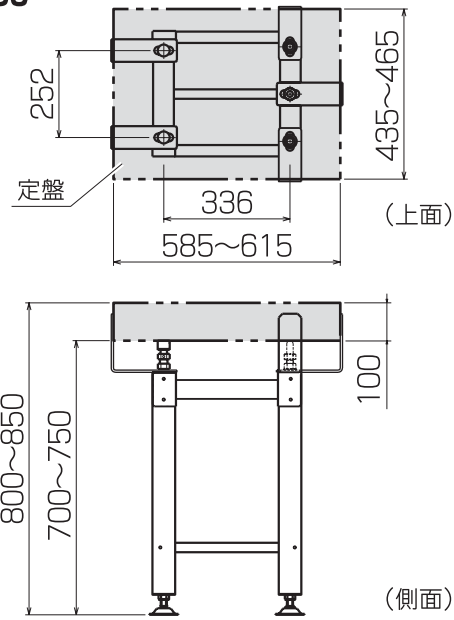
## 製品仕様

- 材質：熱間圧延軟鋼板（グレー塗装仕上）
- アーム付
- 組み立て式

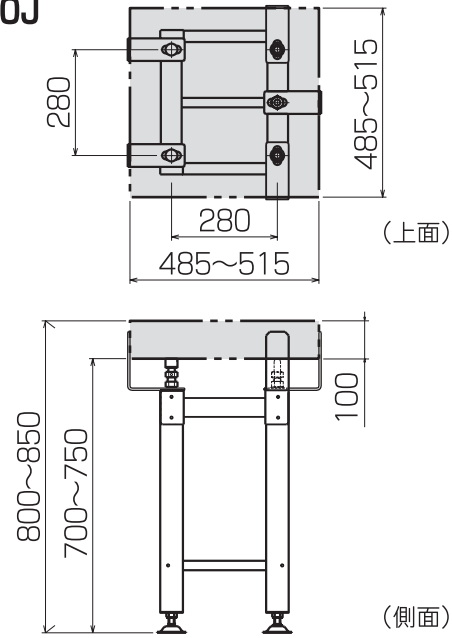
品番	適用定盤サイズ	質量
GT-4560J	450 × 600 × 100 mm	17kg
GT-5050J	500 × 500 × 100 mm	17kg
GT-5075J	500 × 750 × 130 mm	18kg
GT-6060J	600 × 600 × 130 mm	18kg

## 寸法図（単位：mm）

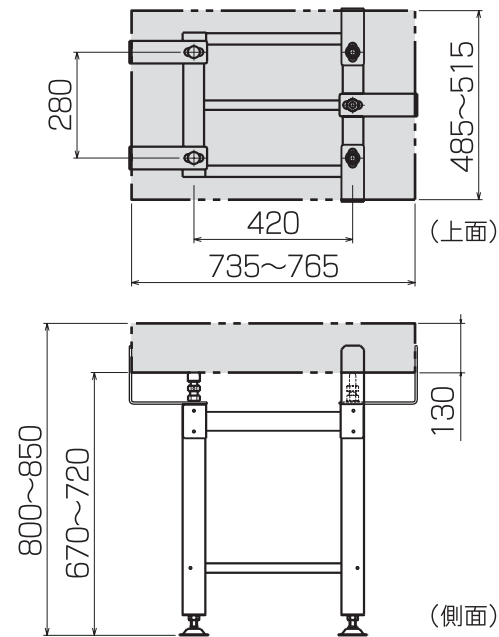
### ●GT-4560J



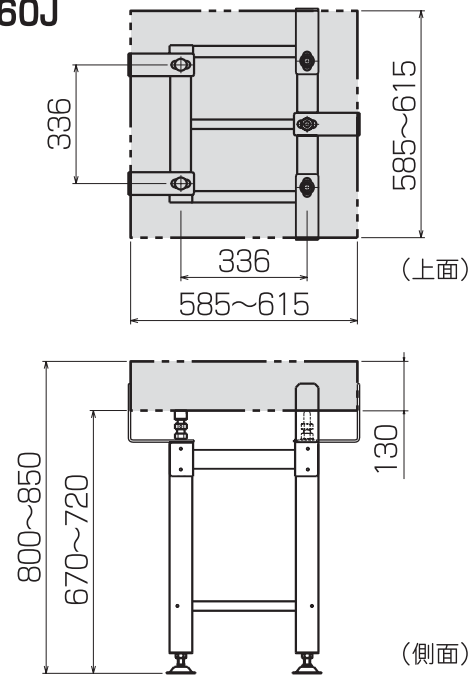
### ●GT-5050J



### ●GT-5075J



### ●GT-6060J



発売元 **新潟精機株式会社**  
 〒955-0055 新潟県三条市塚野目6丁目15番22号  
 ☎(0256)31-5660(代) FAX(0256)39-7730  
 URL <http://www.sokuteikougu.com>

I189-K 1307

SK Niigata Seiki

## 取扱説明書

品番 GT-4560J・GT-5050J・GT-5075J・GT-6060J

## 石定盤保持具 石定盤架台

この度は「石定盤架台」をお買い上げ頂きありがとうございます。この商品は石定盤を保持し、水平に設置するための架台です。

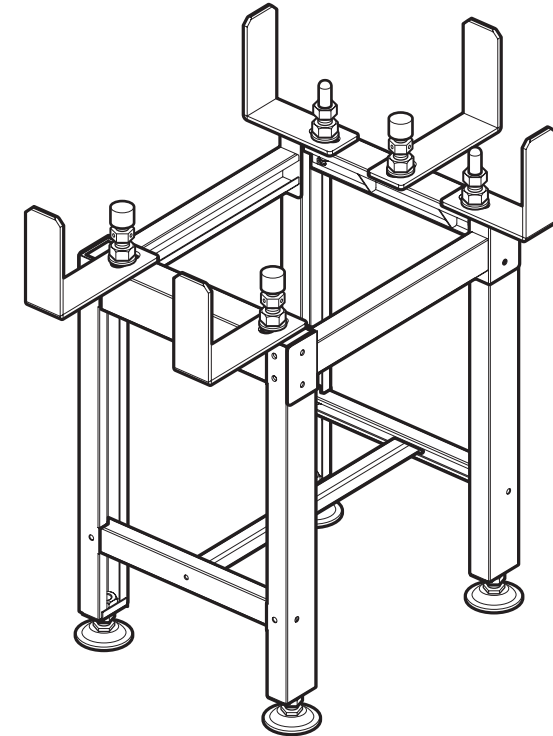
- 正しく安全にお使い頂くため、ご使用前に本取扱説明書を必ず読み、記載の手順に従ってご使用ください。お読みになった後は、お使いになる方がいつでも見ることができる場所に、大切に保管してください。
- 第三者に譲渡・貸与される場合も、この説明書を必ず添付してください。
- 当商品に関するお問い合わせは、お買い求めの販売店もしくは当社にご連絡ください。

### 安全上のお知らせ

この説明書は、必ずお守り頂きたい強制事項に◎マークを付けて表示しています。

### 組立式

付属の工具以外に、24mmと27mmのスパナをご用意ください。



## 安全上のご注意 ◎必ずお守りください。

お使いになる人や他の人への危害、財産への損害を未然に防止するため、必ずお守り頂くことを下記のように説明しています。

⚠ **注意** 誤った使い方をした場合に『**傷害を負う、または物的損害が発生するおそれがある内容**』です。

- ◎ **取扱説明書をよく読み、指示に従う。**
  - ・取扱説明書に記載された内容以外での使用は、事故の原因となります。
- ◎ **定盤の保持にのみ使用する。**
  - ・指定用途以外へのご使用は、製品の破損や磨耗、予測できない事故の原因となります。
- ◎ **下記の条件を満たす環境で使用する。**
  - 雨や水、油などがかからない、乾燥した場所
  - 振動やガタツキのない水平な場所
  - 子供や、使用者以外が近付かない場所
  - ・上記に反する場所での使用は、精度不良や製品の破損、事故やけがの原因となります。
- ◎ **組み立ては2人以上で行う。**
  - ・本製品は重いので安全のため、組み立て・設置作業は2人以上で行ってください。
- ◎ **本器は大切に取り扱い。**
  - ・落下などの衝撃を与えないでください。精度不良や製品の破損の原因となります。
  - ・測定台に水や油が付着した場合は長時間放置せず、柔らかい布などで拭き取ってください。
- ◎ **各ねじ部は確実に締め付ける。**
  - ・定盤を載せる前や、定期的に各ねじ部にゆるみがないか確認し、ゆるみがある場合は確実に締め付けてください。

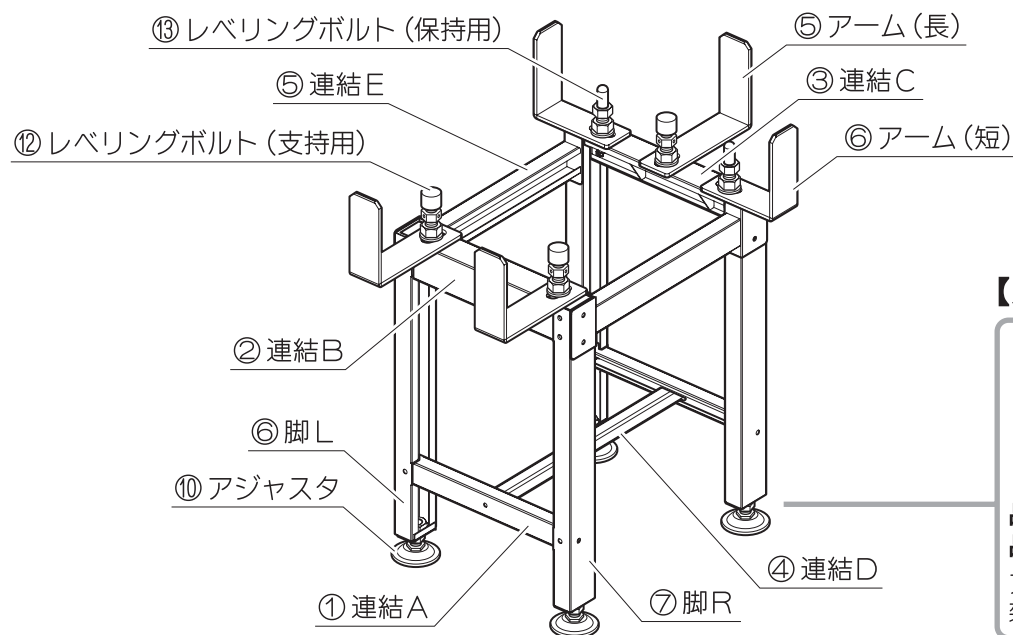
# 梱包内容の確認

※イラストはGT-5075Jです。

開梱後、下記の物が揃っているかご確認ください。不足している場合は、販売店または発売元までご連絡ください。

① 連結A……2	② 連結B……1	③ 連結C……1	④ 連結D……1
⑤ 連結E……2	⑥ 脚L……2	⑦ 脚R……2	
⑧ アーム(長)……3 ※GT-5050J、GT-6060Jのアームは長・短がなく、全て同じ長さとなります。	⑨ アーム(短)……2	⑩ アジャスタ……4	⑪ 六角棒レンチ4mm……1
		六角穴付ボタンボルト M6	
レベリングボルト(支持用)	レベリングボルト(保持用)	スプリングワッシャ M6用	
平ワッシャ M20用	平ワッシャ M18用	平ワッシャ M6用	
⑫ レベリングボルトセット(支持用)…各3	⑬ レベリングボルトセット(保持用)…各2	⑭ 組立用ボルト・ワッシャセット…各26	

# 組み立て完成図



## 【別売品】

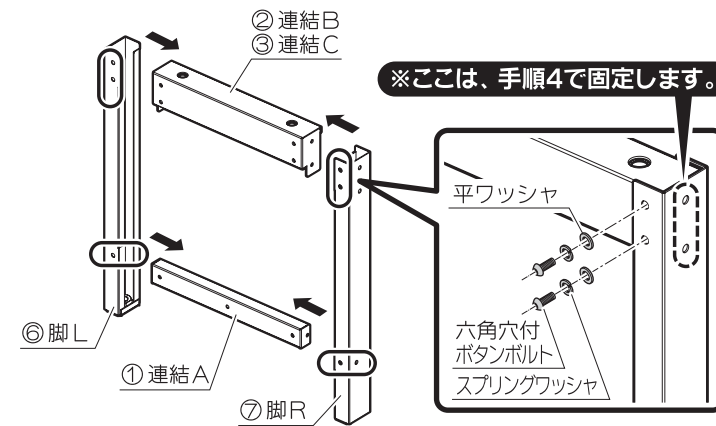


# 組み立て方

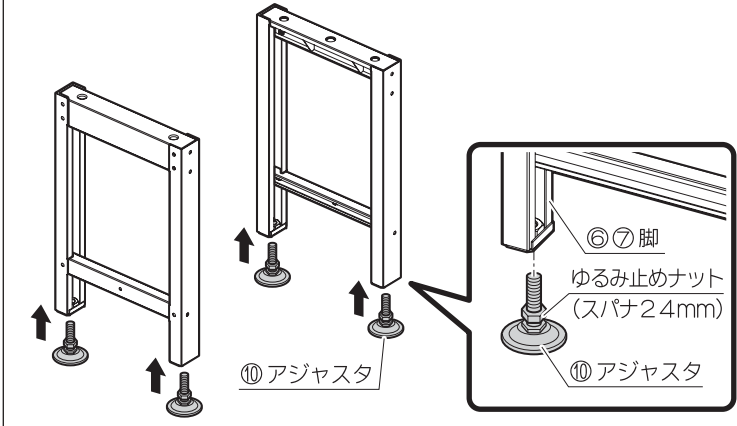
◎安全のため、組み立ては2人以上で行ってください。

本製品は重いため、組み立て時に床に傷がつく可能性があります。傷がついても大丈夫な場所で組み立てを行ってください。

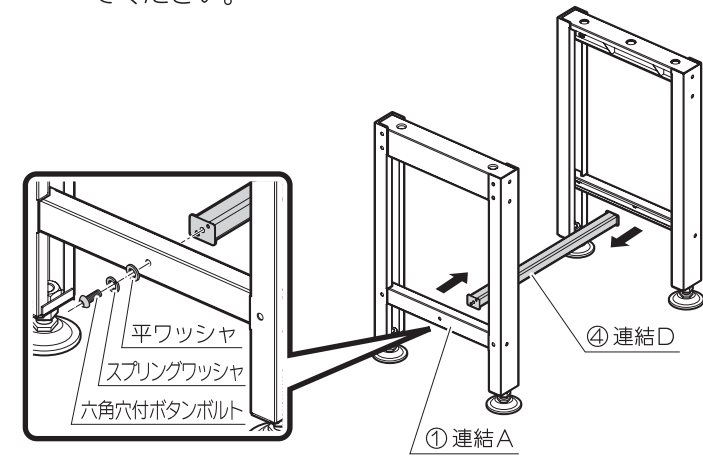
**1 脚を組み立てる。**  
「脚L」と「脚R」を「連結A」と「連結BまたはC」で繋ぎます。組立用ボルト・ワッシャセットを使い、付属の六角棒レンチで、六角穴付ボタンボルトを締めてください。(1組につき8ヶ所)



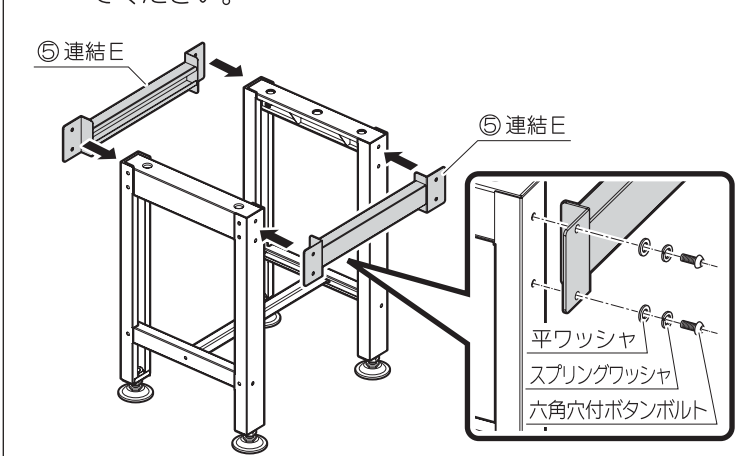
**2 アジャスタを脚に取り付ける。**  
アジャスタを脚にねじ込んで取り付けてください。(4ヶ所)  
全てのアジャスタが同じ高さになるようねじ込んだら、ゆるみ止めナットを24mmスパナでゆるまないよう締め、固定してください。



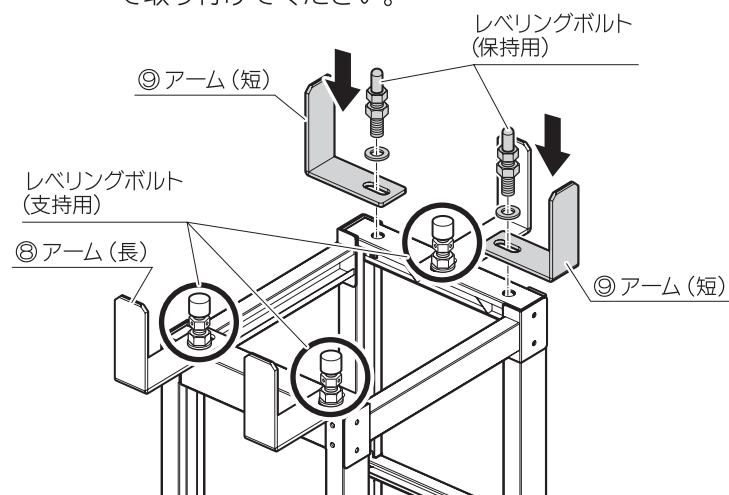
**3 連結Dで脚を連結する。**  
組立用ボルト・ワッシャセットで、連結Dと連結Aを繋ぎます。(2ヶ所)  
付属の六角棒レンチで、六角穴付ボタンボルトを締めてください。



**4 連結Eで脚を連結する。**  
組立用ボルト・ワッシャセットで、連結Eと脚を繋ぎます。(8ヶ所)  
付属の六角棒レンチで、六角穴付ボタンボルトを締めてください。



**5 アームを、レベリングボルトセットで取り付ける。**  
●アーム(長)…レベリングボルト(支持用)×3ヶ所  
●アーム(短)…レベリングボルト(保持用)×2ヶ所で取り付けてください。



**6 完成です。**  
定盤の水平を出す際は、レベリングボルト(支持用)を回して上下させ、定盤の高さを調整してください。定盤の水平が出たら、ゆるみ止めナットを27mmスパナでゆるまないよう締め、固定してください。

