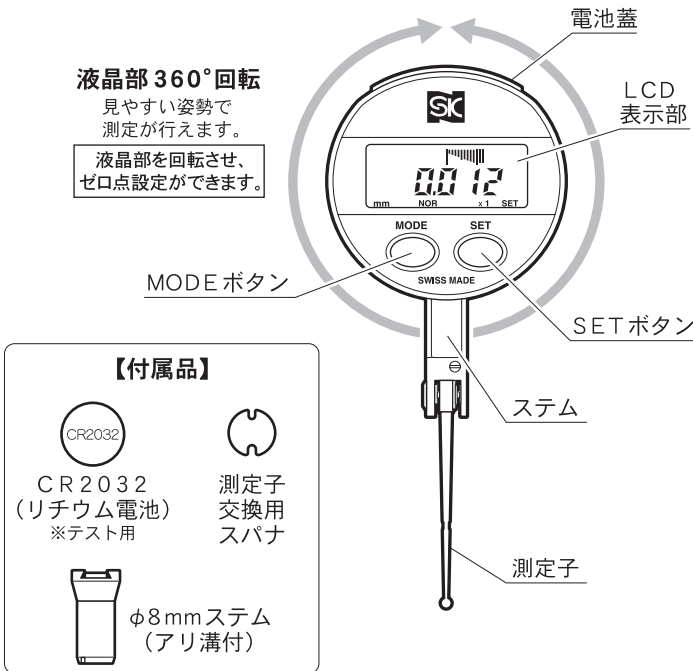


この度はデジタルSラインテストインジケータをお買い上げいただきありがとうございます。
ご使用前に、本書をよくお読みいただき正しくお使いいただきますようお願い申し上げます。

各部の名称



特長

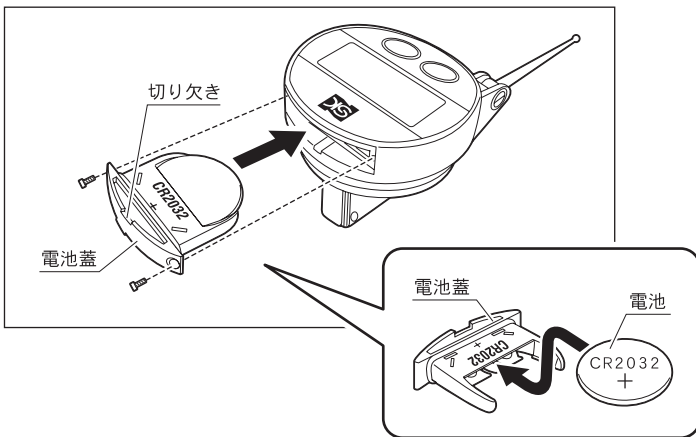
- 測定子が小さく、角度の自由が利くので、狭いスペースでの比較測定に便利です。
- 防水保護等級：IP65
- 液晶部 360° 回転
- デジタル表示 + アナログ表示
- MIN、MAX、MIN MAX (DELTA) 測定機能付
- 測定方向 (+) の切替機能付
- プリセット機能付
- オートオフ機能付 (約 2 時間)
※オートオフ設定時のみ
- 製造国：スイス

仕様

品番	DET-234S1	DET-234S2
測定範囲	0-0.8mm	0-0.5mm
最小読取値	0.001mm	
最小表示	0.01mm/0.001mm (切替可)	
最大誤差	0.01mm	
戻り誤差	0.004mm	0.005mm
測定力	0.2N以下	
繰返し精度	0.003mm	
測定方向の切替	○	
取付軸径	付属ステム：φ8mm	
測定子長さ	12.5mm	36mm
使用温度範囲	5~40℃	
質量	70g	

電池のセット・交換

- ① ⊕ ドライバを使って電池蓋のねじを 2 箇所外し、切り欠きにマイナスドライバなどを差し込んで、電池蓋を引き出します。
- ② 電池蓋の表示に従い、電池の裏表を確認しセットしてください。
- ③ 電池蓋を元通りに装着してねじを締めてください。



⚠ ご注意 電池は必ず CR2032 をお使いください。

トラブルと対応

トラブルの内容	対応策
LCD 表示部に「Err0」という文字が表示される	読み取りエラーです。MODE もしくは SET ボタンを押し、センサーをリセットしてください。 ※メッセージが再度表示される場合は、メモリが破損している可能性があります。お買い上げの販売店、または発売元までご連絡ください。
測定値が間違っている	●測定子の汚れをガラスペーパーなどで拭き取ってください。 ●0点が入っているか確認し、設定し直してください。
● LCD 表示部に何も表示されない ●表示が安定しない ●表示が不明確である	●電池を入れ直してください。 ●新しい電池と交換してください。

※症状が改善されない場合や不明な点がございましたらお買い上げの販売店、または発売元までご連絡ください。
※お問い合わせや、ご連絡が無いまま直接発売元に修理品などを送付されても処理、対応ができない場合がありますのでご了承ください。

電源

【電源ON】

MODE・SETいずれかのボタンを1回押すと電源がONになります。

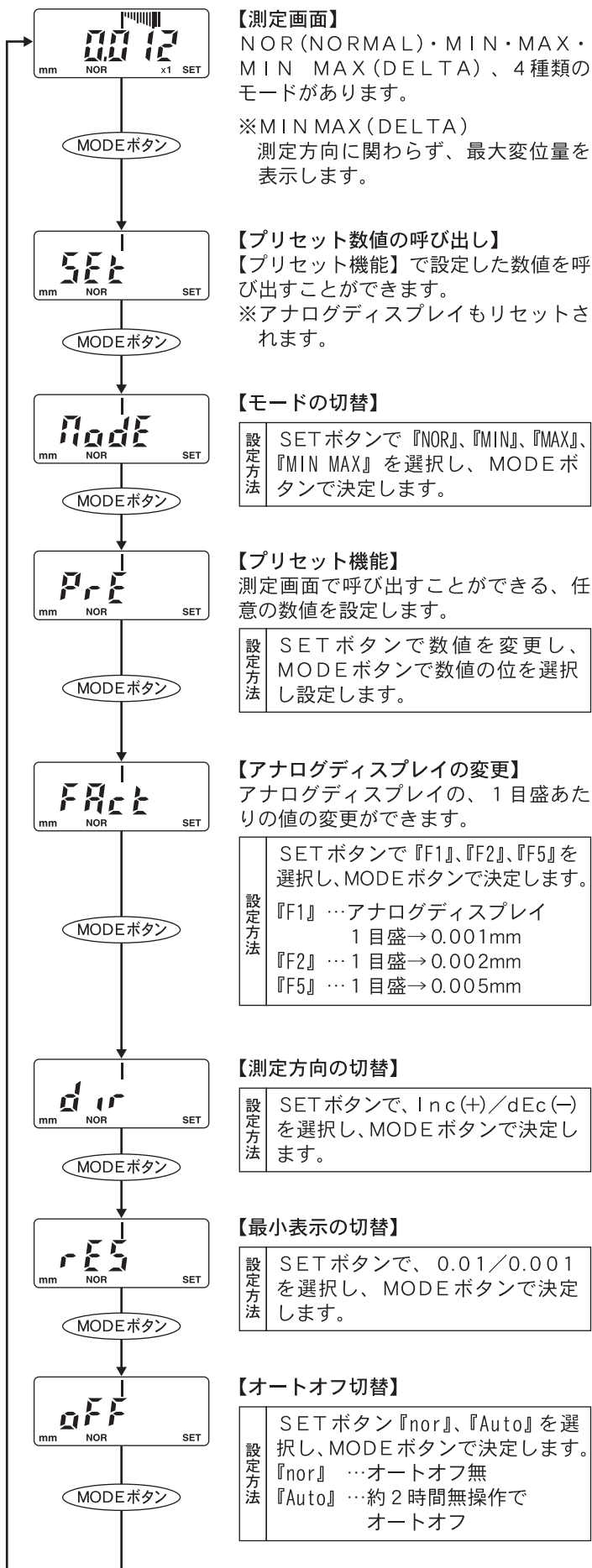
【電源OFF】

SET ボタンを長押しすると電源OFFになります。
※約 2 時間以上無操作状態が続くと、電源OFFになります。
(※オートオフ設定時)

※電池残量がわずかになると『B』マークが表示されます。
電池を交換してください。

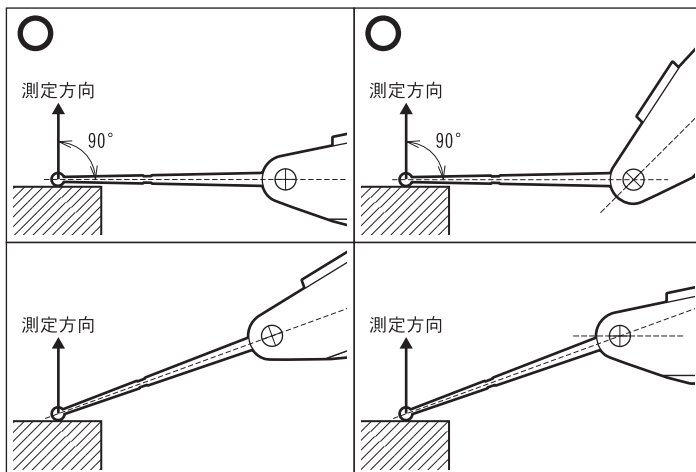
機能設定

MODEボタンを押すと下記の順で表示が切り替わり、設定したい項目でSETボタンを押すと各種機能設定を行うことができます。



使用方法

①測定子を測定基準面と平行に、測定方向と直角になるよう、別売のマグネットベースなどを使用して設置してください。

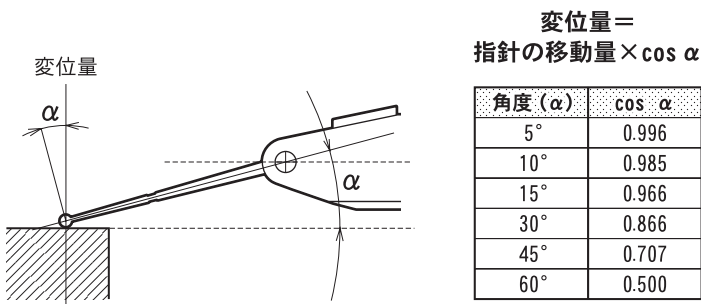


②MODE・SETいずれかのボタンを押して、電源を入れてください。

③0設定を行います。
測定子が基準面に接していることを確認し、MODEボタンを押して『SET』と表示されたらSETボタンを押してください。
(「機能設定」【プリセット数値の呼び出し】)
LCD表示が『0.00mm』もしくは『0.000mm』になります。
※表示されない場合は、「機能設定」の【プリセット機能】を参照し、0.00mm、0.000mmを設定後、①～③を行ってください。

④本体の位置を固定したまま、被測定物を測定子に当て測定します。
基準面に対しての比較測定値がLCD表示部に表示されます。

※測定子を測定基準面と平行に、測定方向と直角になるように設置できない場合、誤差が生じてしまうため、誤差の補正が必要です。



⚠ ご注意

- 精密機器ですので、落としたりぶつけたり、強い力を加えたりしないでください。
- 強い磁気や高電圧に近付けないでください。故障の恐れがあります。
- 直射日光の当たる場所や炎天下の車の中、火のそばなどでの使用、保管はしないでください。
- ご使用の際は別売のマグネットベースなどで確実に保持してください。
- 分解・改造をしないでください。
- 使用後は柔らかい布などでゴミや切粉などを取り除き、防錆油を塗布してお子様の手の届かない場所へ保管してください。
- 本体の手入れに有機溶剤を使用しないでください。
- 長期間使用しない場合は、本体から電池を外して保管してください。
- 用途以外のご使用は、事故やけがの原因となりますので絶対におやめください。

※MODEボタン操作中に5秒間無操作状態が続くと、測定画面へ戻ります。

発売元 **SC 新潟精機株式会社**

〒955-0055 新潟県三条市塚野目6丁目15番22号

☎(0256)31-5660(代) FAX(0256)39-7730

URL <http://www.niigataseiki.co.jp>

I169-K1 1410