

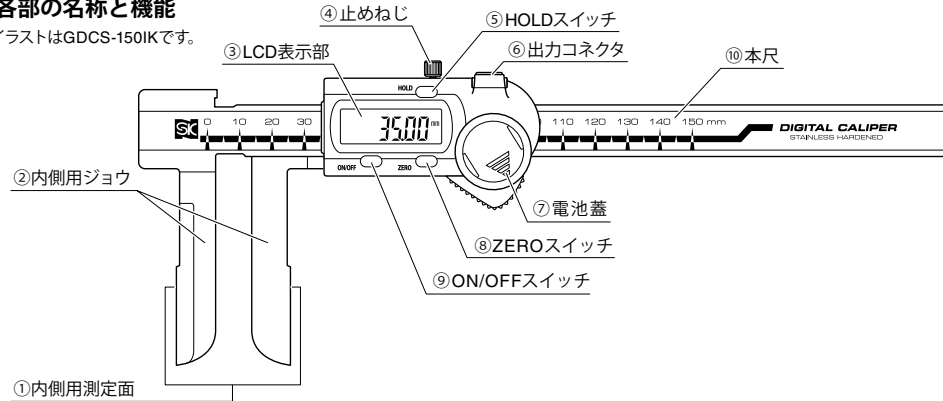
# 内側測定専用 精密測定工具 デジタルインサイドノギス ナイフエッジ型

この度は「デジタルインサイドノギス ナイフエッジ型」をお買上げいただきありがとうございます。この商品は、内側測定専用の精密測定工具です。

- 正しく安全にお使いいただくため、ご使用前に本取扱説明書を必ず読み、記載の手順に従ってご使用ください。お読みになった後は、お使いになる方がいつでも見ることが出来る場所に大切に保管してください。
- 第三者に譲渡・貸与される場合も、この説明書を必ず添付してください。
- 当商品に関するお問い合わせは、お買い求めの販売店もしくは当社にご連絡ください。

## ■各部の名称と機能

※イラストはGDCS-150IKです。



- ①内側用測定面 …… 被測定物の内側にこの面を当てて測定します。
- ②内側用ジョウ …… 被測定物の内側を測ります。
- ③LCD表示部 …… 測定数値をデジタル表示します。
- ④止めねじ …… デジタル液晶部のスライドを固定します。
- ⑤HOLDスイッチ …… 押すと画面上に"HOLD"と表示され、表示している数値を固定できます。
- ⑥出力コネクタ …… 別売の BluetoothBOX を接続することで、測定値をパソコンへ出力することができます。
- ⑦電池蓋 …… 開けて電池をセットします。
- ⑧ZEROスイッチ …… 押すと画面に"0.00"が表示されます。
- ⑨ON/OFFスイッチ …… 電源のON/OFFを行います。
- ⑩本尺 …… デジタル液晶部のスライドを保持します。

## 安全上のご注意 必ずお守りください

お使いになる人や他の人への危害、財産への損害を未然に防止するため、必ずお守りいただくことを右記のように説明しています。

- ⊘ してはいけない内容『**禁止事項**』です。
- ⊙ 必ず実行していただく内容『**強制事項**』です。

### ⚠ 注意 お守りいただかないと『**傷害を負う、または物的損害が発生するおそれがある内容**』です。

- ⊙ **取扱説明書をよく読み、指示に従う。**
  - ・取扱説明書に記載された内容以外での使用は、事故の原因となります。
- ⊙ **測定作業にのみ使用する。**
  - ・指定用途以外へのご使用は、製品の破損や摩耗、予測できない事故の原因となります。
- ⊙ **大切に取り扱い扱う。**
  - ・ぶつける、落とすなどの衝撃を与えたり、重量物を上に載せたりしないでください。精度不良や破損の原因となります。
  - ・商品に傷をつけないでください。
- ⊙ **インバータ式蛍光灯などの電界が発生する場所での使用は避ける。**
  - ・LCD表示部の数値が誤作動を起こす原因となります。
- ⊙ **下記の条件を満たす環境で使用・保管する。**
  - 雨や水、油などがつかからない、乾燥した場所
  - 高温にならない場所
  - 子どもや、使用者以外が近付かない場所
  - ・上記に反する場所での使用は製品の破損、事故やけがの原因となります。
- ⊘ **分解・改造を行わない。**
  - ・製品の破損や事故の原因となります。修理はお買い上げの販売店、または当社までご連絡ください。
- ⊘ **電気ペンなどで書き込まない。**
  - ・電気ペンなどで本尺やジョウなどに、番号などの書き込みをしないでください。

## 使用前の準備

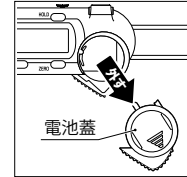
ご使用前に、下記の準備を行ってください。

- 測定面、摺動面、外觀などの汚れや防錆油などを拭き取る**  
そのまま測定を行うと誤差の原因となります。
- 本体と被測定物の温度慣らしを十分にを行う**  
測定器本体と被測定物の間に温度差があると、誤差の原因となります。同じ温度になるよう、温度慣らしは十分に行ってください。

## 電池のセット・交換

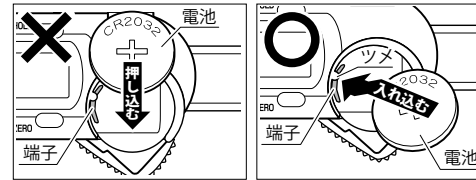
- ①電池蓋を矢印の向きに開けます。
- ②電池を、必ず(+)側を表にしてセットしてください。
- ③電池蓋を元通りに装着してください。

⚠ **ご注意** 電池は必ずCR2032をお使いください。



- 電池をセットする際は、端子の折れにご注意ください。

- ・電池をセットする際に上から強く押し込むと、端子が折れて破損する場合があります。
- ・電池をセットする際は、右斜め方向から端子を外側に押すように、本体のツメの下へ入れ込んでください。



## トラブルと対応

- Q. **LCD表示部に何も表示されない。**
  - A. 電池の残量が少なくなっている可能性があります。新しい電池と交換してください。
- Q. **電源ONの状態でスライドさせてもLCD表示の数字が変わらない。**
  - A. 一度電池を取り外し、30秒後に電池をセットし直してください。
- Q. **スイッチを押しても何も反応しない。**
  - A. 電池が正しくセットされているか確認してください。
- Q. **LCD表示部に『MAX』『MIN』『△』などの文字が表示されている。**
  - A. 一度電源を切るか、HOLDスイッチを何回か長押しして文字を消してからご使用ください。
- Q. **正しい数値が表示されない。**
  - A. 使用環境の湿度が高い可能性があります。本器を乾燥させ、湿度が低い環境下でご使用ください。

## 修理の際は

- 正常に作動しない場合や、不明な点がございましたらお買い上げの販売店または、当社までご連絡ください。
- お問い合わせや、ご連絡が無いまま直接当社に修理品などを送付されても処理、対応ができない場合がありますのでご了承ください。

## 使用方法

### ■電源のON/OFF

- ①電源をONにするには、「ON/OFF」スイッチを押してください。
- ②電源をOFFにするには、「ON/OFF」スイッチを押してください。
- ③電源ONの状態から「HOLD」スイッチを押すと数値が固定されます。

### ■絶対測定モード

- ①止めねじをゆるめ、電源を入れてください。
- ②ノギスのジョウを閉じた状態で「ZERO」スイッチを押してください。
- ③LCD表示部に"0.00mm"が表示されると計測開始OKです。

### ■比較測定モード

- ①止めねじをゆるめ、電源を入れてください。
- ②ノギスのジョウが開いた状態(どのポイントでもOK)の時に「ZERO」スイッチを押してください。
- ③LCD表示部に"0.00mm"が表示されると計測開始OKです。

## 使用後のお手入れ・保管方法

- 測定面・摺動面・外觀などの汚れや油などを乾いたウエスで拭き取り、防錆処理を行う**  
防錆処理は防錆油を薄く塗るか、防錆袋などに入れてください。
- 止めねじをゆるめた状態で保管する**  
止めねじを締めて固定すると、温度変化による膨張などで無理な力がかかり、精度不良の原因となります。
- 付属のケースに入れ、乾燥した冷暗所に保管する**  
直射日光や湿気は避け、管理者以外が触れない状態で保管してください。
- 長期間使用しない場合は電池を製品から取り外した状態で保管してください**  
長期間使用しないで放置すると、電池の液漏れの原因となります。

## 製品仕様

品番	測定範囲 (mm)	ジョウの長さ (mm)	質量 (g)
GDCS-150IK	15-150	60	220
GDCS-200IK	18-200	75	260

- 最小読取値：0.01mm
- 最大許容誤差：±0.04mm ※量子化誤差(±1カウント)含まず
- 表示：LCD 5桁表示
- オートオフ：約20分
- 最大応答速度：右方向へのスライド…1.5m/s  
左方向へのスライド…0.75m/s  
※右方向、左方向は各部の名称の図を正面にした場合
- 使用温度範囲：0°C～40°C
- 保存温度範囲：-10°C～60°C
- 電源：リチウム電池 CR2032×1
- 電池寿命：通常使用状態で約2.5年
- 付属品：リチウム電池 CR2032 (テスト用)

PRECISION MEASURING TOOLS

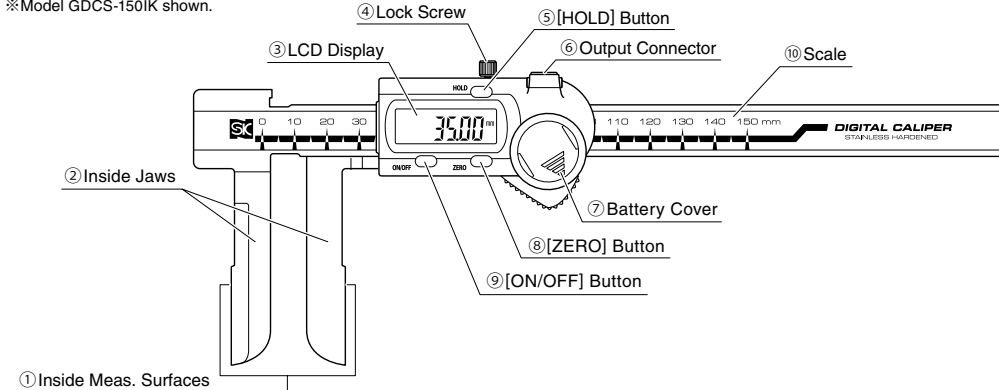
# DIGITAL INSIDE CALIPERS - Knife Edge Type

Thank you for purchasing Niigata Seiki Digital Inside Calipers. This is a precision measuring tool for measuring inside dimensions.

- For safe and proper use, please read this instruction manual before use and follow the procedures described. Please keep manual where it is accessible to user for future reference.
- Keep this manual with the instrument if transferred or leased to a third party.
- For inquiries about this product, please contact dealer or Niigata Seiki.

## ■ PART IDENTIFICATION AND FUNCTION

※Model GDCS-150IK shown.



- |   |   |
|---|---|
| ① Inside Meas. Surfaces ... Position surfaces inside object to be measured.                     | ⑥ Output Connector ... Connect to optional BluetoothBOX to send measurements to PC. |
| ② Inside Jaws ... For measuring inside dimensions.  | ⑦ Battery Cover ... Open to access battery.   |
| ③ LCD Display ... Displays digital measurement.   | ⑧ [ZERO] Button ... When pressed, Display will read "0.00"                          |
| ④ Lock Screw ... Tighten to prevent the slide and display from moving.                          | ⑨ [ON/OFF] Button ... For turning power ON/OFF.                                     |
| ⑤ [HOLD] Button ... When pressed, "HOLD" icon appears on Display and measurement will be fixed. | ⑩ Scale ... Supports LCD Display Unit.  |

## SAFETY PRECAUTIONS

Please Observe

To prevent harm to yourself or others, and to prevent damage to property, always follow the procedures marked by the following symbols.

- Denotes a prohibition - You MUST NOT do
- Denotes a requirement - You MUST do

**WARNING** Indicates risk of personal injury or property damage if not followed.

- Read the manual and follow the directions.**
  - Use of product other than as described in this manual may cause accident.
- Use only for measuring.**
  - Use for any purpose other than measuring may damage or wear the instrument. Improper use may also cause accident.
- Handle with Care.**
  - Do not drop or subject instrument to excessive shock. Do not place under heavy objects. Improper handling may cause damage or poor accuracy.
  - Do not scratch instrument, for example by writing ID number.
- Avoid using in high electric fields, such as near fluorescent lights or switching power supplies.**
  - Incorrect value may be displayed on LCD.

- Use and store only in environment meeting the following conditions:**
  - Dry location protected from rain, water, and oils.
  - Location that is not excessively hot.
  - Location protected from use by children and unauthorized people.
  - Use in places contrary to the above may cause damage to the product resulting in accident or injury.
- Do not disassemble or modify.**
  - Disassembly may damage product or cause accident. For repair, please contact distributor.
- Do not write on instrument with electric engraver.**
  - Do not engrave instrument body or jaw, such as an ID number with engraver or electric pen.

## PREPARATION FOR USE

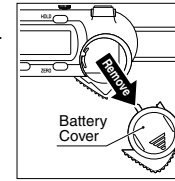
Before using the calipers, please follow the steps below:

- **Wipe off rust proofing and dirt from measuring surfaces and slide.**
  - Contamination of surfaces may cause measurement error.
- **Allow the calipers and object to be measured time to reach the same temperature.**
  - A temperature difference between the object to be measured and the caliper may cause measurement error. Allow enough time for the temperatures to equilibrate.

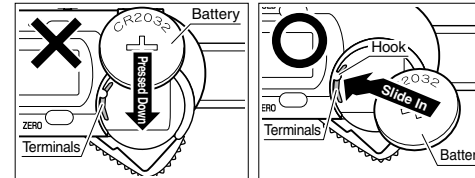
## INSERTING • REPLACING BATTERY

- Slide cover in direction of arrow.
- Insert battery with (+) side outward.
- Replace battery cover.

**Notice** Use only CR2032 type battery.



- **Use care to avoid damaging terminals when inserting battery.**
  - Terminals may be broken if battery is pressed straight down.
  - Insert battery at angle, underneath the small hook, as shown.



## TROUBLESHOOTING

- Q. Nothing is displayed on LCD.**
  - A. The battery may be running low, please replace battery with a new one.
- Q. With power on, the number on the LCD does not change as Display Unit is moved.**
  - A. Please reset by removing battery for about 30sec., and then replacing.
- Q. Nothing happens when buttons are pressed.**
  - A. Make sure battery is properly inserted.
- Q. The characters "MIN", "MAX", or "△" are displayed on LCD.**
  - A. Cycle power, or apply several long presses to [HOLD] Button. Use as normal once character is off.
- Q. The correct value is not displayed.**
  - A. High humidity may cause dampness. Please dry off the instrument and use only in dry location.

## SERVICE

- If Instrument is not working properly, or if you have any questions, please contact distributor.
- Please note, manufacturer is unable to respond to inquires or provide service directly. Please contact distributor.

## HOW TO USE

### ■ Power ON/OFF

- To turn on, press the [ON/OFF] Button.
- To turn off, press the [ON/OFF] Button.
- With power on, press the [HOLD] Button to fix the value on the display.

### ■ Absolute Measurement Mode

- Loosen the lock screw, and turn on power.
- With jaws closed, press the [ZERO] Button.
- When "0.00mm" is displayed on LCD, Calipers is ready to start measurement.

### ■ Comparisons Measure Mode

- Loosen the lock screw, and turn on power.
- With jaws open to desired reference position (any point is OK,) press [ZERO] Button.
- When "0.00mm" is displayed on LCD, Calipers is ready to start measurement.

## AFTER USE CARE • STORAGE

- **After use, wipe off any dirt or oil from measuring surfaces, sliding surfaces, and exterior using a dry cloth and perform rust prevention treatment.**
  - For rust prevention, lightly apply anti-rust oil, or place in rust preventive bag.
- **Store with Lock Screw loosened.**
  - If stored with Lock Screw tight, expansion due to temperature changes may cause excessive force which will cause inaccuracy.
- **Store in a cool, dry, and dark location in the provided case.**
  - Keep out of direct sunlight and moisture, and please keep secure from unauthorized personnel.
- **Remove battery if Caliper will not be used for a long period of time.**
  - Batteries may leak if left in unused instrument for an extended period.

## PRODUCT SPECIFICATIONS

Model	Measurement Range	Jaw Length	Weight
GDCS-150IK	15 - 150 mm	60 mm	220 g
GDCS-200IK	18 - 200 mm	75 mm	260 g

- Resolution : 0.01mm
- Maximum permissible error : ±0.04mm
  - ※Not including quantization error (±1 count)
- Display : 5 Digit LCD
- Auto Off : approx. 20min.
- Maximum response speed : Slide to Right ..... 1.5m/s  
Slide to Left ..... 0.75m/s
  - ※Left/Right as shown in diagram at top of manual.
- Operating Temperature Range : 0°C ~ 40°C
- Storage Temperature Range : -10°C ~ 60°C
- Power : (1x) CR2032 Lithium Battery
- Battery Life : approx. 2.5 years in normal use
- Accessory : CR2032 Lithium Battery (for test)