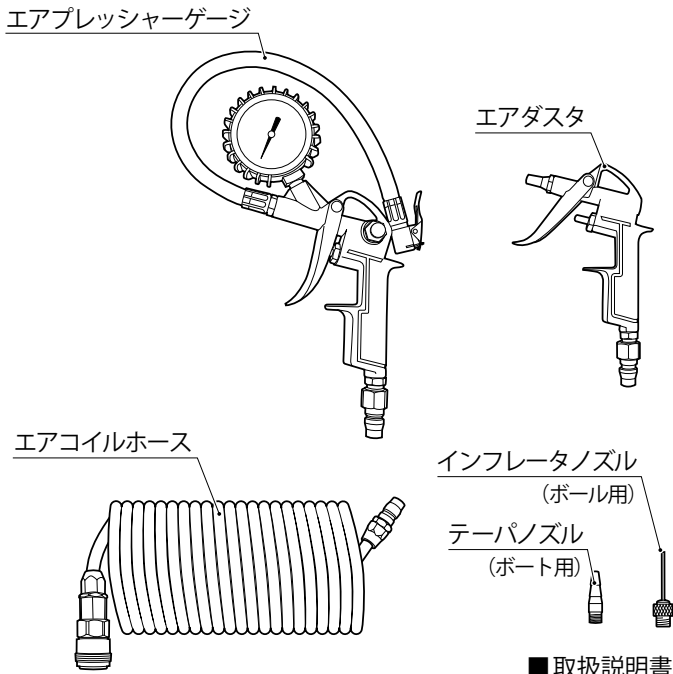


この度は、エアツールセットをお買い上げ頂きまして誠にありがとうございます。
ご使用になる前に本取扱説明書をよく読み、正しくお使いくださいますようお願い申し上げます。お読みになった後は、必ず保管してください。

セット内容



■ 取扱説明書

仕様

■エアダスタ

最高使用圧力	0.98MPa
空気消費量	250L/min

■エアプレッシャーゲージ

測定範囲	0~1,500kPa
目量(100~1,500kPa)	20kPa
ホース内径	8mm
ホース外径	12mm

※100kPa≒1.02kgf/cm²

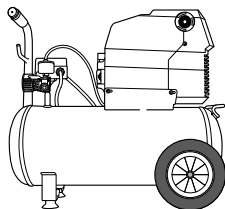
■エアコイルホース

ホース最高使用圧力	約0.58MPa
カプラソケット最高使用圧力	約1.00MPa
ホース内径	5mm
ホース外径	8mm
ホース全長	約5m
最大使用可能寸法	約4m

※外觀・仕様などは製品改良のため、予告なしに変更することがありますのでご了承ください。

エアツールセットについて

エアコンプレッサ



接続

エアコイルホース

■エアツールのエア供給に!

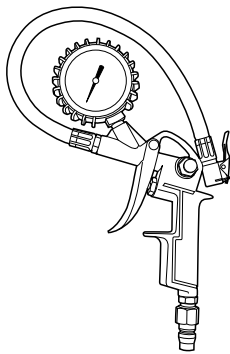
⚠️ ご注意

- コイルホースの表面に、有機溶剤が付着した状態で使用しないでください。
- コイルホースはホース最高使用圧力以下で使用してください。
- 危険ですので、使用中・移動時に強くコイルホースを引っ張ったり、最大使用可能寸法以上に伸ばしたりしないでください。
- コイルホースを重い物で踏みつぶさないよう注意してください。
- コイルホースの表面にキズをつけないよう注意してください。
- コイルホースを極端に曲げて使用すると、性能が低下すると同時に折れの原因となります。特にプラグやソケット付近で極端に曲げた状態で使用すると、コイルホースが折れ、破損の原因となります。
- プラグ・ソケットに衝撃を加えないでください。
- プラグ・ソケットの脱着は、コイルホース内の圧力を完全に抜いた上で行ってください。
- コイルホースにキズ・ひび割れ・つぶれ・折れ・膨れ等の異常が発見された場合は、新しいコイルホースに交換してください。
- 本製品の用途以外のご使用は絶対におやめください。

接続

エアツール

エアプレッシャーゲージ

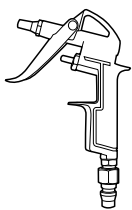


- タイヤの空気圧測定・調整に
- 使い勝手の良いホース付タイプ

⚠️ ご注意

- 清浄な乾燥した圧縮空気を供給してください。
- 正確な空気圧を測定するため、エアチャックはタイヤのバルブに確実に差し込んでください。
- 規定以上の高圧を測定すると機能に狂いが生じ、針が0に戻らなくなり、正確な測定ができなくなることがあります。注意してご使用ください。
- エア以外には使用しないでください。
- ホースは必要以上に無理に引き伸ばさないでください。
- エア漏れやゴミ等が入らないように、使用後は必ずタイヤのバルブにキャップをはめてください。
- 本製品の用途以外のご使用は、絶対におやめください。

エアダスタ



- 切粉や切削油の吹き飛ばし・冷却に
- 付属のノズルに付け替えて空気入れに

⚠️ ご注意

- 食品関連には使用しないでください。
- 清浄な乾燥した圧縮空気を供給してください。
- 使用空気は、一定空気圧でご使用ください。
- エア以外には使用しないでください。
- 各ノズルを付け替える際は、確実に接続されていることを確認してからご使用ください。
- 作業中は、保護メガネをご使用ください。(粉じんが出る場合は、防じんマスクの着用をおすすめします。)
- 本製品の用途以外のご使用は、絶対におやめください。

インフレーターノズル(ボール用)



テーパノズル(ポート用)

