

適応機種 電ドルポンプ 水龍 DPS-01

この度は、水龍用部品 ブレードをお買い上げいただきまして誠にありがとうございます。
未長くご愛用いただくため、本書をよくお読みになり、必ず保管してください。

■ブレードの交換

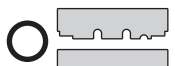
ピンの摩耗により吐出量が減少した場合は、下記の手順でブレードを取り出して、交換してください。

※ブレードは4個で1組になっております。交換は必ず4個同時に行ってください。

●交換手順

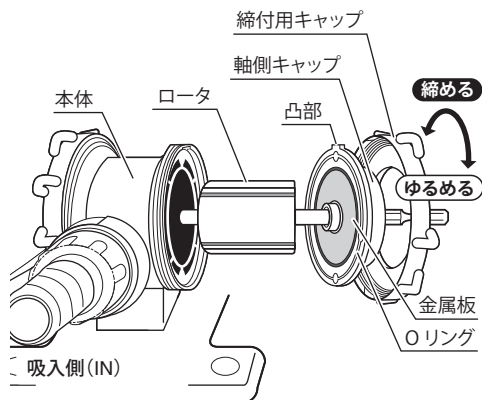
- ① 締付用キャップと軸側キャップを外し、ロータを引き出します。
- ② ロータに組み込まれているブレードを取り外してください。
- ③ 新しいブレードをロータへ組み込んで本体へ取り付けます。

※ブレードをロータに組み込む時、左右はどちらの向きでもかまいません。



- ④ 軸側キャップ、締付用キャップをきつく締めて、取り付けてください。

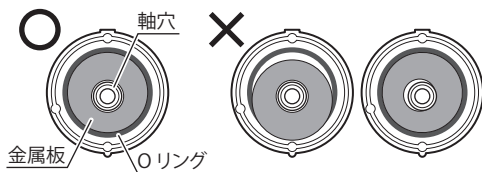
※軸側キャップはキャップの凸部と本体の溝がはまるように取り付けてください。



●金属板が外れた場合…

金属板と軸側キャップの間にグリスを塗り、金属板の位置をOリングとキャップ中央にピッタリと納まる位置へ合わせて取り付けてください。

<金属板の位置>



⚠ ご注意

- 本製品の用途以外のご使用は、事故やけがの原因となりますので絶対におやめください。

新潟精機株式会社

〒955-0061 新潟県三条市林町1丁目22番17号

☎ (0256) 33-5501(代) FAX (0256) 33-5551

URL <http://www.niigataseiki.co.jp>

H380-Z

2301500