

アーム式LED拡大鏡

取扱説明書

LS2-175A

■双眼・両手・明るい手元でラクラク作業

この度は、アーム式LED拡大鏡 LS2-175Aをお買い上げ頂きまして、誠にありがとうございます。

ご使用に際し、本説明書を最後までお読み頂き、正しい使い方で末長くご愛用くださいませうお願い申し上げます。

■ご使用にあたって ◆下記をよくお読みになり、正しく安全にご使用ください。

⚠警告

- レンズの取り付け、取り外し、器具清掃のときは、必ず電源を切ってください。感電の原因となります。
- レンズを通して太陽や強い光を絶対に見ないでください。失明の恐れがあります。
- レンズを通して太陽光や強い光を体に当てないでください。やけどの恐れがあります。
- レンズを直射日光及び反射光の当たる場所に放置しないでください。また、使用しない時には、必ずレンズ保護カバーを閉めてください。発火の恐れがあります。
- アーム等の可動部に指を入れたまま操作しないでください。指を挟み、けがをする恐れがあります。

⚠注意

- 本製品を落としたり、ぶついたり、無理な力を加えたり、傷を付けたりしないでください。(特に器具の清掃時にご注意ください。) 破損した場合、けがの原因となることがあります。
- レンズに直接水をかけて洗わないでください。レンズに水が付着し、曇りやカビの原因となります。
- LEDは点灯、消灯を繰り返しても問題はありませんが、むやみに電源オン・オフを繰り返すとスイッチの故障原因となります。スイッチは乱暴に扱わないでください。
- 本製品は金属同士の接触する可動部が多くあります。繰り返しの摩擦により微量の金属粉が落下することがありますので、クリーンルームでの使用については適合していません。金属粉により観察物等にダメージが与えられる可能性がある場合は、使用を中止するか観察物の上では可動部を動かさない等の異物落下の防止対策をとってください。
- 本体を動かした時など、机に傷が付くことがあります。また、クランプにより机に傷が付くことがあります。この場合はクランプと机の間にシートや板材を入れて傷を防止してください。
- 本体が傾くほどアームやレンズ枠を動かさないでください。可動範囲を超えて無理に動かすと部品が破損・故障したり、落下事故を起こすことがあります。その他の可動部も限界以上に無理に動かさないでください。

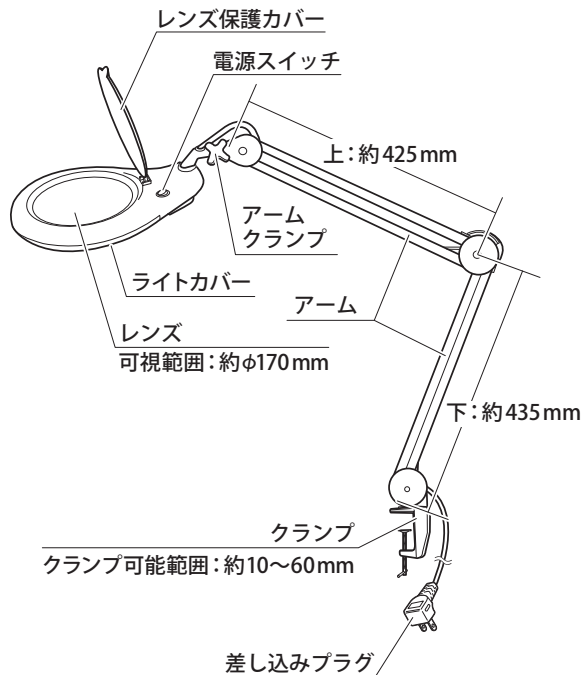
保管について

- レンズ面に汚れ、指紋などをつけないようご注意ください。
- レンズの清掃はレンズ専用布やガーゼで軽く拭く程度にしてください。研磨剤入りの洗剤の使用や水洗はしないでください。
- 長時間使用しない時は、必ずレンズ保護カバーを閉め、差し込みプラグを電源から抜いてください。

■仕様

定格電圧	AC100V	付属レンズ	2倍システムレンズ SL-2
定格周波数	50/60Hz		種類: 白色ガラスレンズ
定格消費電力	15W		倍率: 約2倍
光源	白色LED84個	可視範囲: 約φ170mm	
照明色温度	約5,000K(昼白色)	本体材質	ヘッド部: PC アーム: スチール
照明発光効率	100lm/W	電源コード長さ	約1.8m
本体質量	約3.4kg	付属品	レンズ拭き
アーム長さ	上: 約425mm 下: 約435mm		

■各部の名称・サイズ



■使用方法

- 見やすく、目が疲れにくい位置で、レンズと観察物になるべく平行になるように、各アームの角度を調整し、アームクランプをしっかりと締めて固定してください。
- ※最適なレンズの位置は、目と観察物との距離により変わってきます。
- ライトを使用する際は、差し込みプラグを電源に差し込み、電源スイッチを入れてください。
- ※レンズに天井等の照明が映らないように配置してください。
- 使用後は、レンズ保護カバーを閉じ、電源スイッチを切り、差し込みプラグを電源から抜いてください。

■別売交換用レンズ

- 4倍システムレンズ
- 品番: SL-4
- レンズ倍率: 約4倍
- 可視範囲: 約φ140mm

LED ARM MAGNIFIER Instruction Manual

LS2-175A

■ Makes work easy - Hands free; Well lit; Wide view.

Thank you for purchasing the LS2-175A LED Arm Magnifier.
Please read this manual thoroughly before use to insure proper operation and long service.

■ BEFORE USE

◆ Read and Follow for Safe Use of Product

⚠ WARNING

- To prevent electrical shock, always make sure the power is OFF before assembly or attaching/detaching lens or cleaning the equipment.
- Never look at sun or bright light through the lens. There is risk of damage to eyesight.
- Do not expose lens to sunlight or intense light, there is risk of starting fire.
- Never leave lens in location where it can be exposed to direct or reflected sunlight. Close the lens cover when not in use in order to prevent starting fire.
- Keep hands from moving parts on the arm. There is risk of pinching fingers and injury.

⚠ CAUTION

- Handle with Care. Do not drop, scratch, or use strong force with product. (Use special care when cleaning.) Mishandling may lead to product damage and injury.
- Do not place the lens in water or rinse with water to clean. Water in long contact with lens may cause mold or cloudiness.
- The LED light is capable of frequent on/off cycles, but to avoid wear and damage to the switch, do not cycle the switch unnecessarily.
- This product contains metal bearing surfaces and may produce trace amount of dust and powder due to repeated friction on metal surfaces. Therefore, it is not suitable for clean-room applications. If there is concern over exposing workpiece to contamination, do not use for that application or take care not to reposition light while above workpiece.
- The clamp may scratch the desk surface and the movement of the light may cause scratches on the top of the desk. To prevent, place a protective sheet or board between desk and clamp surface.
- Do not move the arm or lens housing beyond its limits. If overextended, the light may tilt and cause damage or accident.

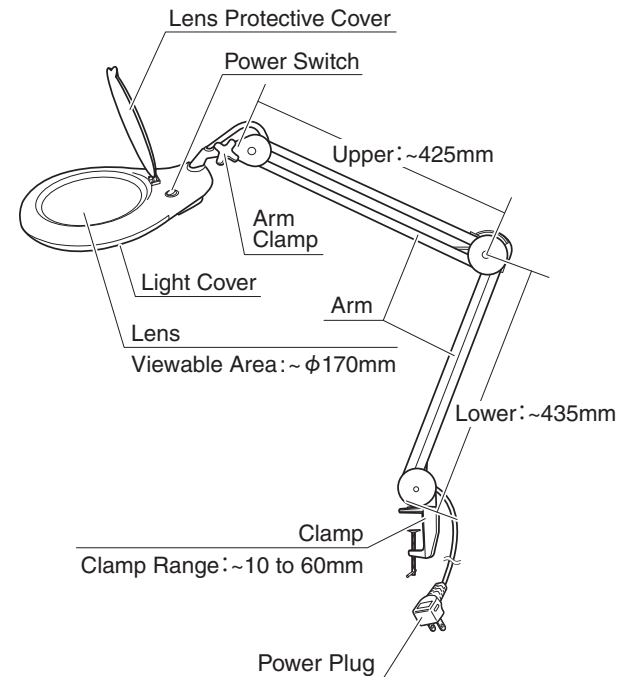
CARE & STORAGE NOTES

- Please keep lens clean of dust and fingerprints.
- Clean lens gently with dedicated lens cloth. Do not wash with abrasive cleaners, or rinse with water.
- Keep lens protection cover in down position, and unplug power cord when not in use for extended period.

■ SPECIFICATIONS

Rated Voltage	AC100V	Magnifying Lens	2x Magnification Lens SL-2 Type : White Glass Lens Magnification : ~2x Viewable Area : ~φ170mm
Rated Freq.	50/60Hz		
Rated Power	15W		
Light Source	84x white LED		
Color Temp.	~5,000K (daylight)	Material	Head : Polycarbonate Arm : Steel
Efficiency	100lm/W		
Weight	~3.4kg	Cord Length	~1.8m
Arm Length	Upper: ~425mm, Lower: ~435mm	Accessories	Lens cloth

■ PART NAMES, DIMENSIONS



■ HOW TO USE

- For best results, and to prevent eye fatigue, adjust the Arm so that the Lens is parallel to the surface you wish to inspect, and securely tighten the Clamp.
 - ※ The best lens position will depend on distance between eyes and the workpiece.
- Plug in the cord and turn on the Power Switch.
 - ※ Position unit so that external lights, such as the ceiling fixtures, are not reflected in the lens.
- After use, close the Lens Cover, turn off the Power Switch, and unplug the Power Cord.

■ Optional Replacement Lens:

- 4x Magnification
- Item No. : SL-4
- Magnification : ~4x
- Viewable Area : ~φ140mm

SC Niigata seiki Co., Ltd.

5-3-14, Tsukanome, Sanjo, Niigata, Japan, 955-0055
Tel. : +81-256-33-5522 Fax. : +81-256-33-5518
MAIL intl.sales@niigataseiki.co.jp
URL http://www.niigataseiki.co.jp